

Chwytaki wieloszczękowe BEFARD

Chwytaki BEFARD serii BSR, dzięki udoskonalonej konstrukcji i wysokiej jakości użytych materiałów, spełniają wszystkie wymagania stawiane współczesnemu osprzętowi robocznemu. Są wysoce funkcjonalne, a przy tym odporne na uszkodzenia mechaniczne. Charakteryzują się podwyższoną odpornością na zużycie.

W procesie projektowania chwytaków BEFARD szczególną uwagę zwrócono na kwestie przedłużenia żywotności urządzenia, a przede wszystkim na ograniczaniu możliwości wystąpienia luzów i odkształceń powierzchni roboczych, które pogarszają jakość pracy.

Chwytaki BEFARD współpracują również z żurawiami m.in. takich marek jak:
EPSILON (Palfinger)
JONSERED oraz LOGLIFT (Hiab)
PENZ
LIV
V-KRAN
oraz wieloma innymi urządzeniami dźwigowymi i załadowniczymi.

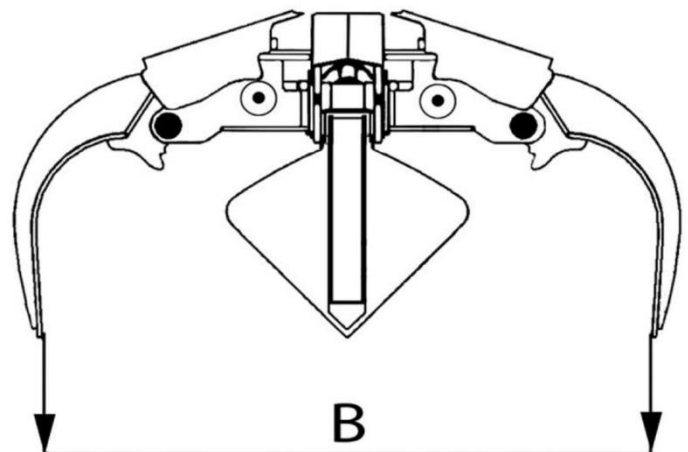
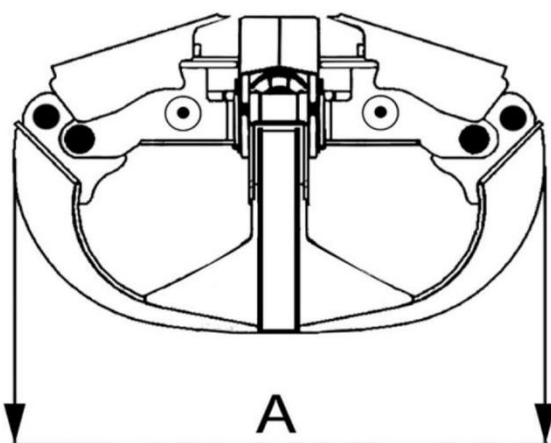
Specjalna konstrukcja umożliwia montaż chwytaka nie tylko do najprostszych żurawi HDS, ale również do wszystkich typów żurawi zakabinowych (składanych w „Z”).

BSR
series



PODSTAWOWE DANE TECHNICZNE CHWYTAKA RECYKLINGOWEGO

MODEL	POJEMNOŚĆ	TYP	SZEROKOŚĆ A	SZEROKOŚĆ B	WAGA	ROTATOR
BSR-250.3	250 L	3-PALCZASTY	1020 mm	1460 mm	230 kg	OPCJONALNIE



CHWYTAK RECYKLINGOWY SERII BSR



DLA NAJBARDZIEJ
WYMAGAJĄCYCH

NIEZAWODNY

POWIERZCHNIE
NARAŻONE NA ŚCIERANIE
WYKONANO ZE STALI
HARDOX