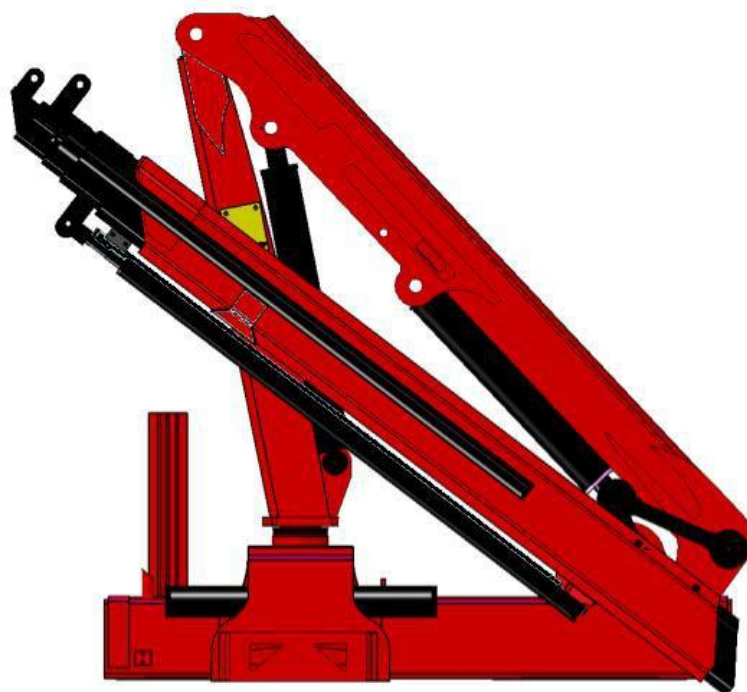




KARTA PRODUKTU



BEFARD Seria: XF 1602

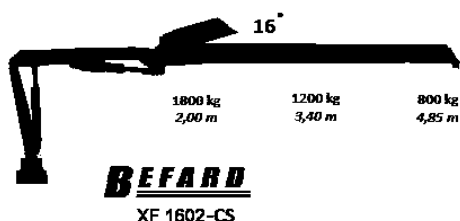
Z ramieniem aktywnym

HDS SERWIS Sp. z o.o.
ul. Rzeźnicza 2
43-300 Bielsko-Biała

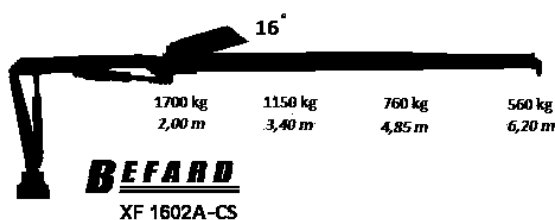
tel. (33) 821 96 92
e-mail: befard@hds-serwis.pl
NIP: 937-262-42-27

Żurawie serii XF 1602

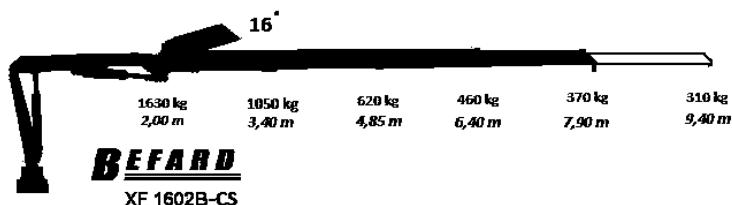
Schematy przedstawiają ogólne techniczne parametry udźwigu różnych wersji żurawi XF 1602, przeznaczonych zarówno na rynki krajów UE, jak i rynki pozaeuropejskie. W przypadku wersji CE (na rynki europejskie) żuraw dostarczany z wykresami udźwigu nieprzekraczającymi 990 kg.



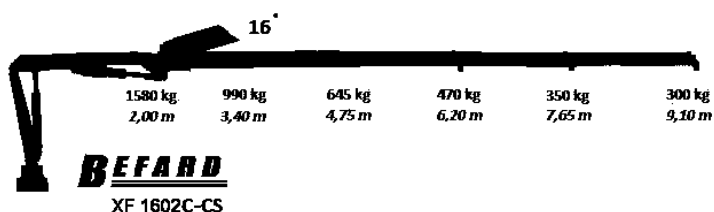
Żuraw z jednym wysuwem hydraulicznym, opcjonalnie dwa wysuw ręczne.



Żuraw z dwoma wysuwami hydraulicznymi, opcjonalnie dwa wysuw ręczne.



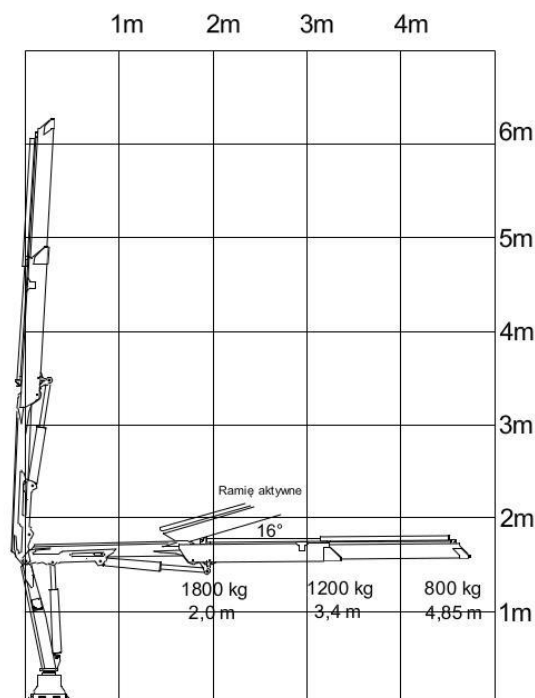
Żuraw z trzema wysuwami hydraulicznymi, opcjonalnie jeden wysuw ręczny.



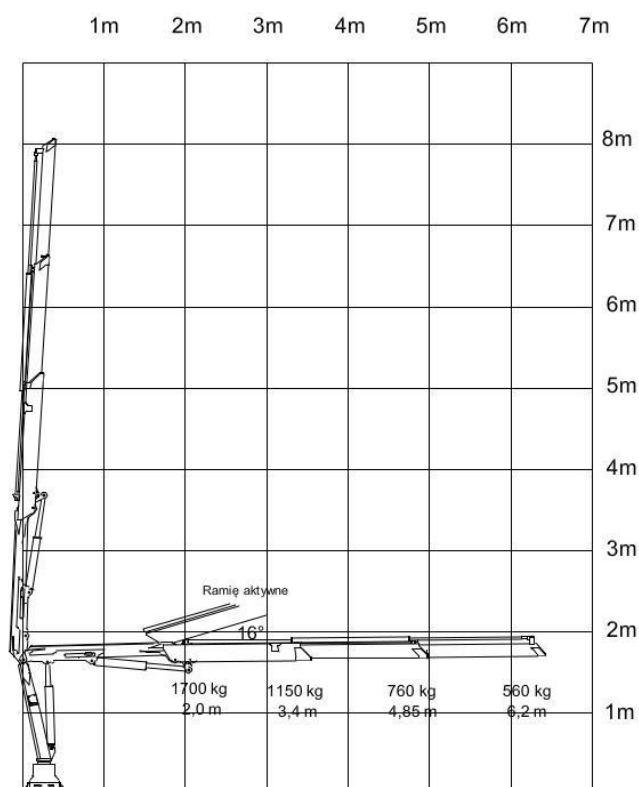
Żuraw z czterema wysuwami hydraulicznymi.

Dane techniczne żurawia hydraulicznego BEFARD XF 1602

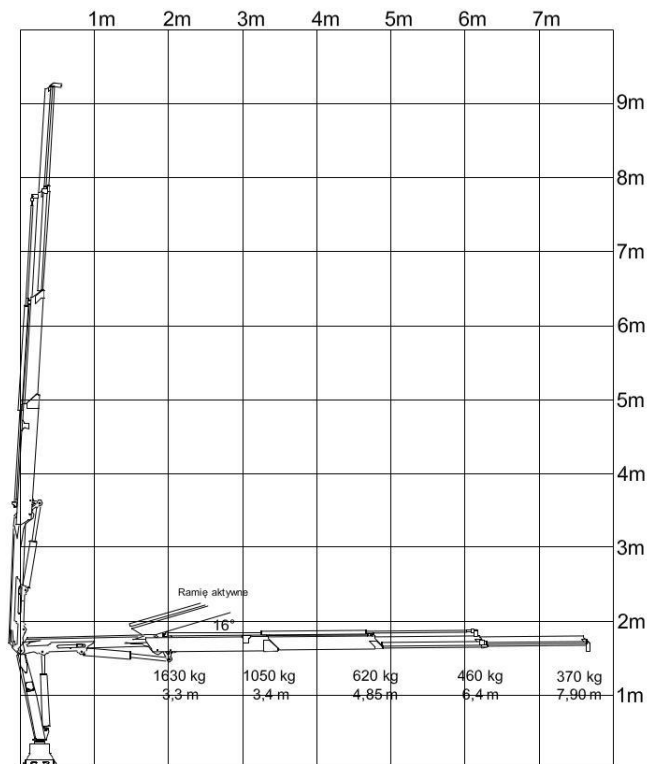
Moment udźwigu	37,5 kNm	
Udźwig maksymalny CE	990 kg	
Udźwig maksymalny	1800 kg	
Wysuw hydrauliczny	4750 mm	
Wysokość żurawia	1670 mm	
Szerokość transportowa	1850 mm	
Rozstaw podpór	3950 mm	
Kąt obrotu	180-360°	
Moment obrotu (18 MPa)	5,4 kNm	
Kąt wzniosu wysuwu	86°	
Kąt pochylenia w dół	45°	
Kąt podniesienia ramienia drugiego względem pierwszego	16°	
Ciśnienie pracy	185 bar	
Rekomendowana pompa	Ciśnienie pracy	280 bar
	Przepływ	16 l/min
Waga (nie obejmuje stóp podporowych)	520 kg	



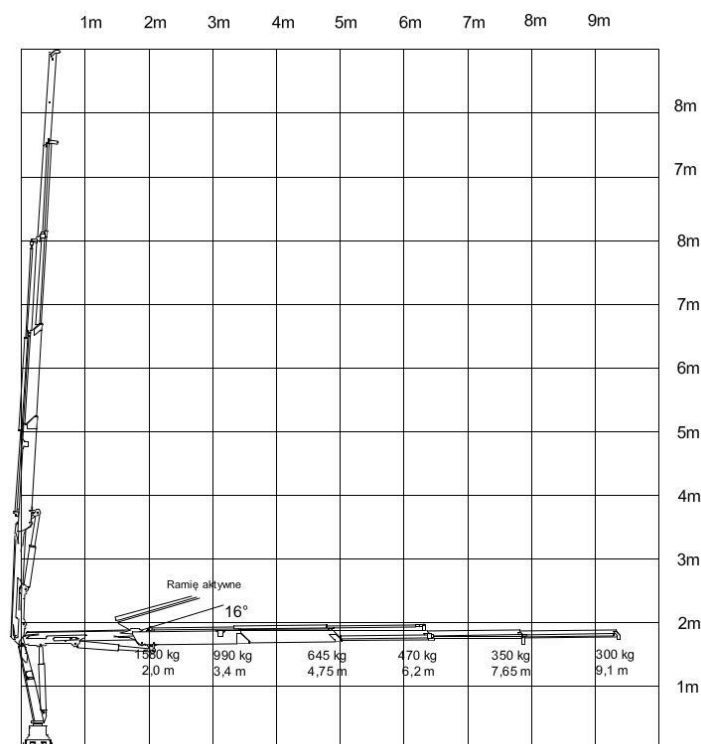
Dane techniczne żurawia hydraulicznego BEFARD XF 1602A		
Moment udźwigu	37,5 kNm	
Udźwig maksymalny CE	990 kg	
Udźwig maksymalny	1700 kg	
Wysuw hydrauliczny	6200 mm	
Wysokość żurawia	1670 mm	
Szerokość transportowa	1850 mm	
Rozstaw podpór	3950 mm	
Kąt obrotu	180-360°	
Moment obrotu (18 MPa)	5,4 kNm	
Kąt wzniosu wysuwu	80°	
Kąt pochylenia w dół	45°	
Kąt podniesienia ramienia drugiego względem pierwszego	16°	
Ciśnienie pracy	185 bar	
Rekomendowana pompa	Ciśnienie pracy	280 bar
	Przepływ	16 l/min
Waga (nie obejmuje stóp podporowych)	550 kg	



Dane techniczne żurawia hydraulicznego BEFARD XF 1602B		
Moment udźwigu		37,5 kNm
Udźwig maksymalny CE		990 kg
Udźwig maksymalny		1630 kg
Wysuwy hydrauliczne		7650 mm
Wysokość żurawia		1670 mm
Szerokość transportowa		1850 mm
Rozstaw podpór		3950 mm
Kąt obrotu		180-360°
Moment obrotu (18 MPa)		5,4 kNm
Kąt wzniosu wysuwu		80°
Kąt pochylenia w dół		45°
Kąt podniesienia ramienia drugiego względem pierwszego		16°
Ciśnienie pracy		185 bar
Rekomendowana pompa	Ciśnienie pracy	280 bar
	Przepływ	16 l/min
Waga (nie obejmuje stóp podporowych)		585 kg



Dane techniczne żurawia hydraulicznego BEFARD XF 1602C		
Moment udźwigu	37,5 kNm	
Udźwig maksymalny CE	990 kg	
Udźwig maksymalny	1630 kg	
Wysuwy hydrauliczne	9100 mm	
Wysokość żurawia	1670 mm	
Szerokość transportowa	1850 mm	
Rozstaw podpór	3950 mm	
Kąt obrotu	180-360°	
Moment obrotu (18 MPa)	5,4 kNm	
Kąt wzniosu wysuwu	80°	
Kąt pochylenia w dół	45°	
Kąt podniesienia ramienia drugiego względem pierwszego	16°	
Ciśnienie pracy	185 bar	
Rekomendowana pompa	Ciśnienie pracy	280 bar
	Przepływ	16 l/min
Waga (nie obejmuje stóp podporowych)	610 kg	



SPECYFIKACJA:

- Wersja CE, spełnia wymagania zasadnicze dyrektywy maszynowej 2006/42/EC oraz dyrektywy 2004/108/EC.
- Wyłącznik bezpieczeństwa STOP po dwóch stronach
- Rozdzielacz proporcjonalny renomowanej marki GALTECH ○
- Zamki podwójnego działa zabezpieczające siłowniki wysuwu ○
- Wzmacniane węże hydrauliczne firmy PARKER
- Podpory obustronne, opuszczane (górną-dół) hydraulicznie
- Zabezpieczenia sprężynowe zapobiegające niekontrolowanemu wysunięciu belek podporowych
- Szpilki montażowe
- Hak 2t
- Żuraw sterowany obustronnie