

**BEFARD XGR/ XGRe**



**GAŚNIENICOWE ROBOTY MONTAŻOWE**

## **MANIPULATORY, ROBOTY DO MONTAŻU NA PODWOZIU GĄSIENICOWYM BEFARD XGR/XGRe**

Robot montażowy BEFARD XGR/XGRe jest urządzeniem zaprojektowanym w odpowiedzi na rosnące potrzeby branży okiennej. Zastosowanie podwozia gąsienicowego umożliwia pracę w trudnych warunkach budowlanych – przejazdy przez nierówności, błoto, śnieg i piach nie stanowią dla niego problemu.

Manipulator BEFARD XGR/XGRe pozwala w bezpieczny sposób transportować ładunki po terenie budowy, zachowując jednocześnie stabilność, a zastosowanie obrotnicy hydraulicznej zwiększa precyzję podczas montażu przeszkleń.

BEFARD XGR- zasilanie silnikiem spalinowym

BEFARD XGRe- zasilanie baterijne litowo jonowe **LI-ION** 

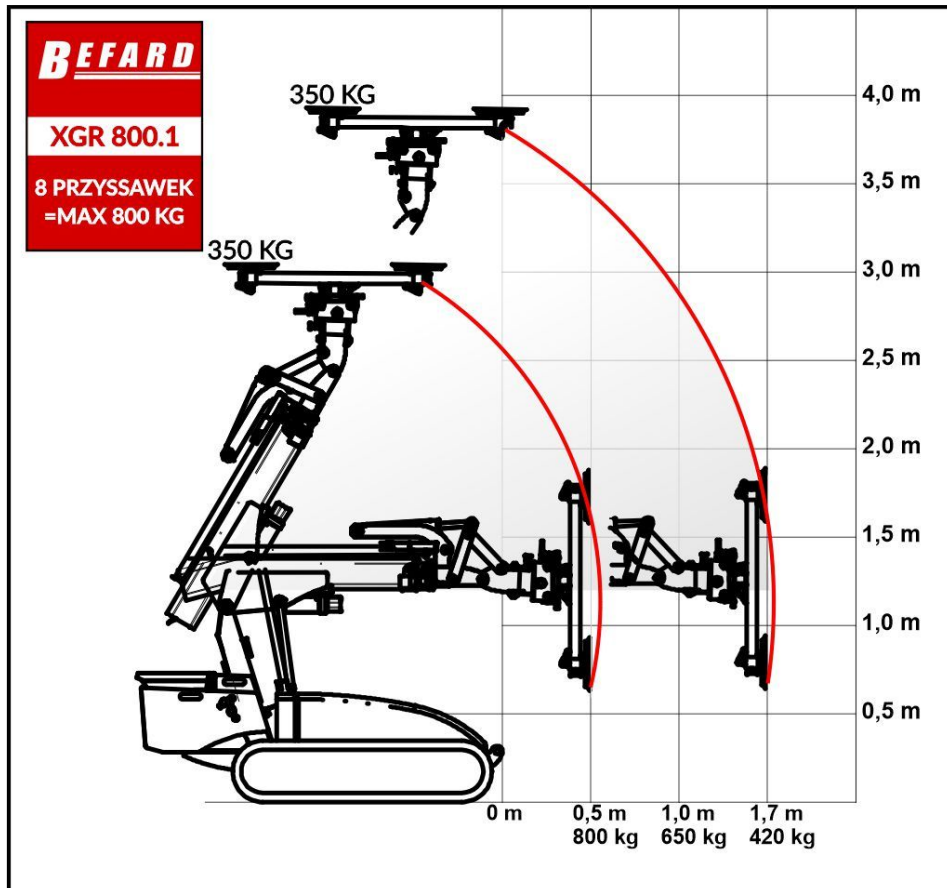
### **PARAMETRY BEFARD XGR / XGRe**

- jeden, dwa lub trzy wysuw hydrauliczne o zasięgu łącznym 3,95 m/4,75 m/5,55 m
- zdalne sterowanie (radiowe) zarówno pracą jak i jazdą
- dwuobiegowy system próżniowy,
- udźwig maksymalny 800 kg,
- 8 przyssawek próżniowych,
- kolor do wyboru,
- obrotowa rama z przyssawkami - hydraulicznie,
- przesuw boczny ramy z przyssawkami (prawo, lewo 10 cm - hydraulicznie, w zależności od wybranej opcji),
- uchylna rama z przyssawkami na boki (względem urządzenia - manualnie lub hydraulicznie),
- uchylna rama z przyssawkami (możliwość podniesienia elementu z płaszczyzny poziomej oraz wypionowanie go – hydraulicznie,
- niebrudzące gąsienice,
- dwa tryby pracy (żółt/zajęc),

Zdalne sterowanie

## ROBOT MONTAŻOWY BEFARD XGR/ XGRe

Z jednym wysuwem



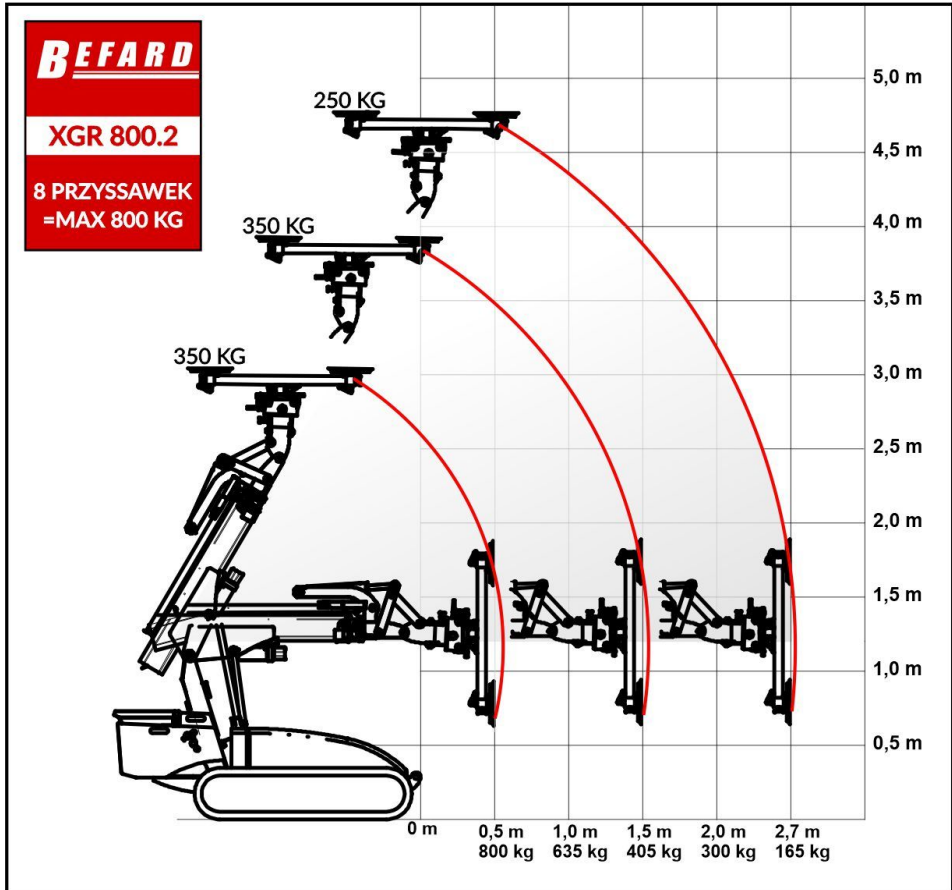
Udźwig:  
800 kg



Ilość przyssawek:  
8

# ROBOT MONTAŻOWY BEFARD XGR/ XGRe

Z dwoma wysuwami



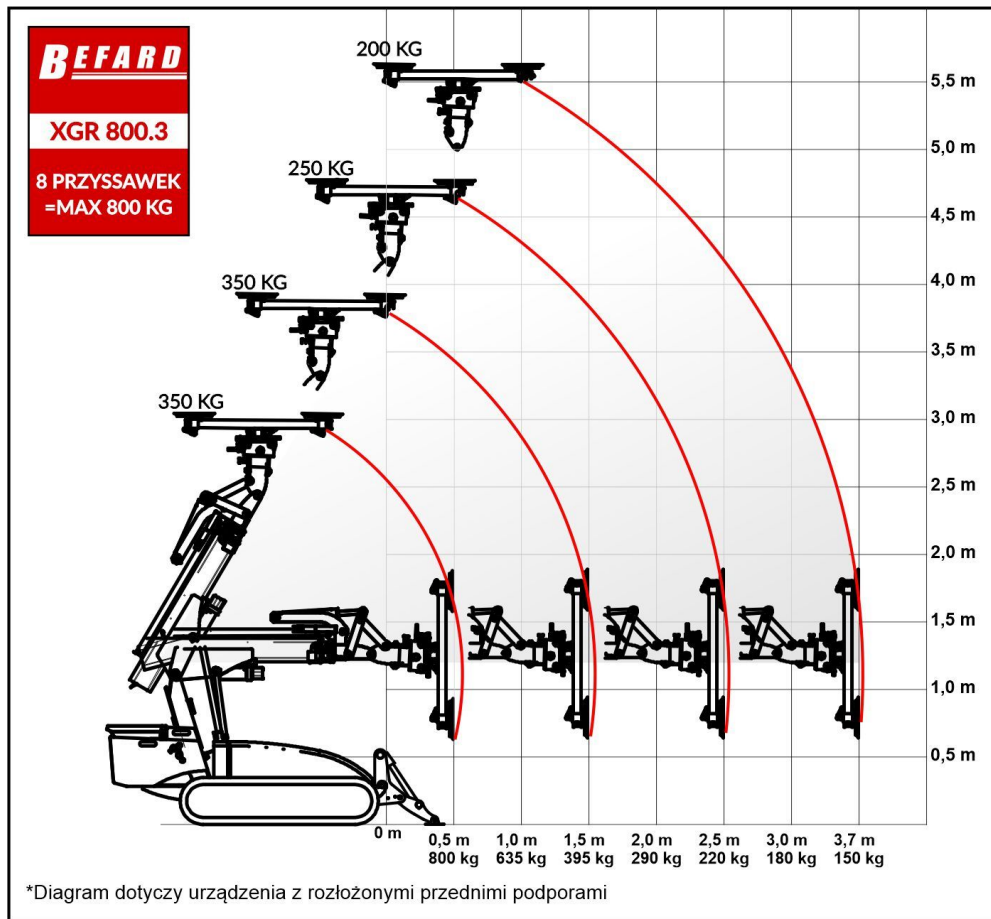
Udźwig:  
800 kg



Ilość przyssawek:  
8

## ROBOT MONTAŻOWY BEFARD XGR/ XGRe

Z trzema wysuwami



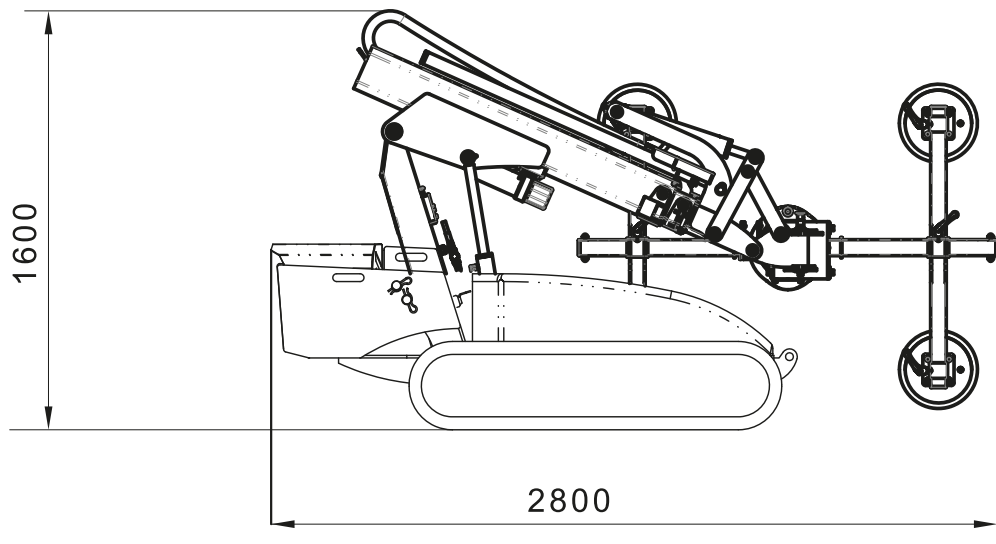
Udźwig:  
800 kg



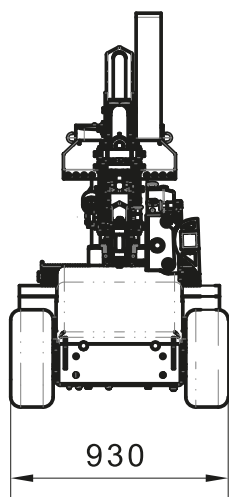
Ilość przyssawek:  
8

## **ROBOT MONTAŻOWY BEFARD XGR/ XGRe**

### **Wymiary pozycji transportowej**



Rys. 1 Długość i wysokość.



Rys. 2 Szerokość.

**ROBOT MONTAŻOWY BEFARD XGR/ XGRe**