

XM 800 - SPALINOWY XM 800e - ELEKTRYCZNY

MINI ŻURAW NA PODWOZIU GAŚNIENICOWYM



BEFARD XM 800 / XM 800e - mini żuraw typu **PICK and CARRY** na podwoziu gąsienicowym. Żuraw z funkcją obrotu kolumny, w pełni sterowany radiowo (jazda oraz funkcje urządzenia).

Wyposażony w standardzie w niebrudzące gąsienice oraz rozsuwane podwozie, co pozwala na pracę zarówno wewnątrz, jak i na zewnątrz.

BEFARD XM 800 pozwala w bezpieczny sposób transportować ładunki na terenie budowy, zachowując jednocześnie stabilność.

BEFARD XM 800 - spalinowy *BEFARD XM 800e - elektryczny*

- udźwieg maksymalny 990 kg przy zastosowaniu wyposażenia opcjonalnego
- zasięg 7,17 m przy zastosowaniu wyposażenia opcjonalnego
- zasilanie silnikiem spalinowym lub bateriami Li-ion
- waga ~1000 kg - transport w samochodach do 3,5 t



WYPOSAŻENIE STANDARDOWE

- dwa wysuwy hydrauliczne (XM 800.2 / XM 800.2e)
- niebrudzące gąsienice (non-marking)
- rozsuwane podwozie 78-110 cm
- sterowanie radiowe (zarówno pracą, jak i jazdą)
- obrotowa kolumna 50°
- dwa tryby pracy (szybki i wolny)
- układ antyprzeciążeniowy

STEROWANIE RADIOWE
TO STANDARD



*podwozie wersja 2022/2023 3-rolkowe, późniejsze wersje 4-rolkowe

WYPOSAŻENIE OPCJONALNE

- wciągarka hydrauliczna max. 500 kg*



- hak szperający (zasięg plus 50 cm)



- ręczne ramię JIB (zasięg plus 100 cm)



- możliwość podwójnego zasilania



- podest dla operatora



- przedłużenie podestu ładunkowego (plus 50 cm)



- lampa robocza LED



Niezależnie od konfiguracji osprzętu dodatkowego XM 800 jest wyposażony w jedną sztukę haka przepinanego w razie potrzeby do osprzętu dodatkowego

CECHY URZĄDZENIA

- szeroki kąt otwarcia ramienia (65°) dla łatwiejszego umieszczania ładunku na platformie
- wymiary urządzenia pozwalają na wjazd w drzwi o szerokości 80 cm
- łatwy demontaż dociżeń (dla ułatwienia transportu)**
- dedykowane miejsce mocowania haka szperającego na ramieniu (w pozycji transportowej)
- możliwość transportowania ładunku na platformie urządzenia (dopuszczalna waga ładunku zależna od rzeźby terenu)



* przy zastosowaniu wciągarki udźwignie urządzenia zmniejsza się o 25 kg; charakterystyka pracy wciągarki zależna od długości rozwiniętej liny

** kształt i parametry dociżeń zależne od wersji urządzenia

BEFARD XM 800e electric - komfort i ekologia

- zasilanie w pełni bateryjne (baterie Li-ion)
- bio olej - opcjonalnie dostępny dla wersji spalinowej i elektrycznej
- w wersji spalinowej możliwość doposażenia urządzenia w silnik elektryczny (zasilanie z sieci)



W standardzie: w trakcie ładowania baterii z sieci, możliwość pracy urządzeniem (na kablu)

W standardzie: wbudowana ładowarka do baterii Li-ion 230V

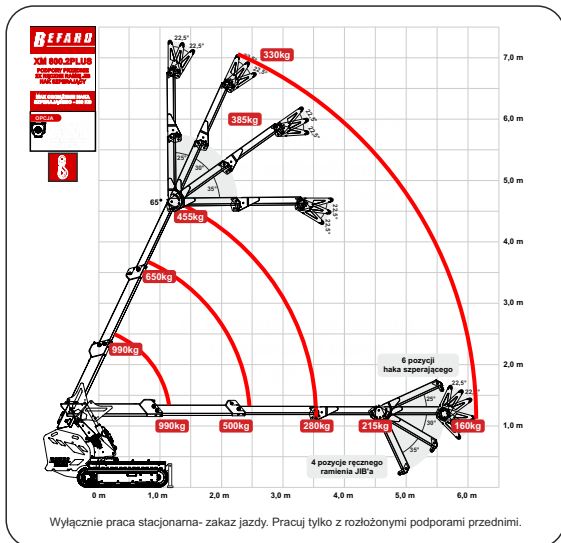
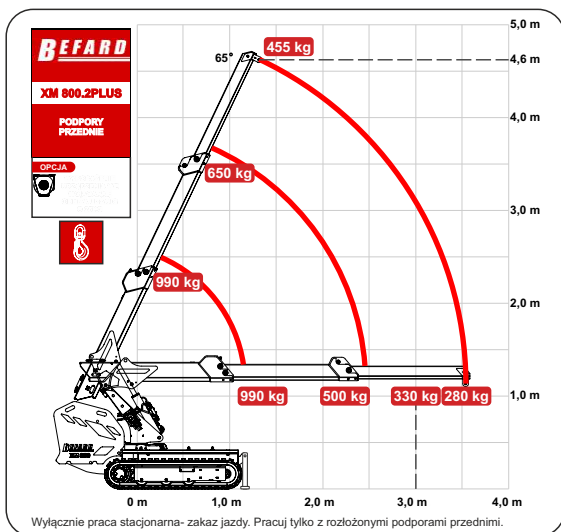
Elektryczne maszyny BEFARD to nie tylko ekologia, ale również najwyższy komfort pracy. Wylimitowanie silnika spalinowego minimalizuje hałas i wibracje maszyny.

Umożliwia to najwyższy komfort i precyzję pracy. Daje również możliwość bezproblemowego użytkowania maszyny w centrach miast europejskich, w których obowiązują przepisy Low Emission Zone (np. Londyn, Paryż, Berlin).

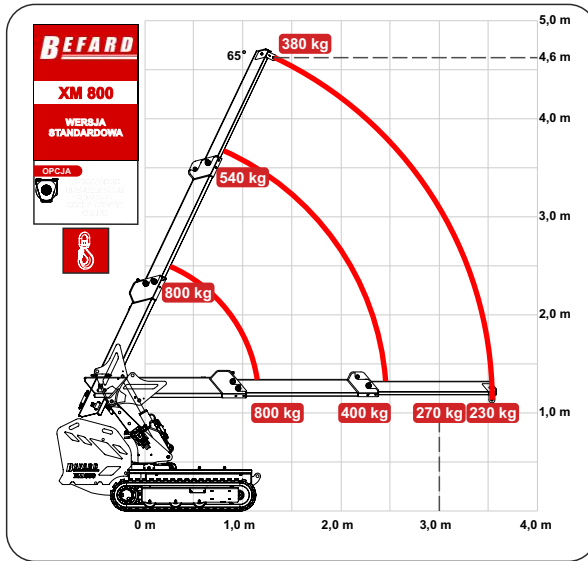


BEFARD XM 800.2PLUS - większy zasięg i udźwieg

- udźwieg maksymalny 990 kg
- zasięg 7,17 m przy zastosowaniu osprzętu opcjonalnego
- hydrauliczne podpory przednie
- w wersji spalinowej możliwość doposażenia urządzenia w silnik elektryczny (zasilanie z sieci)

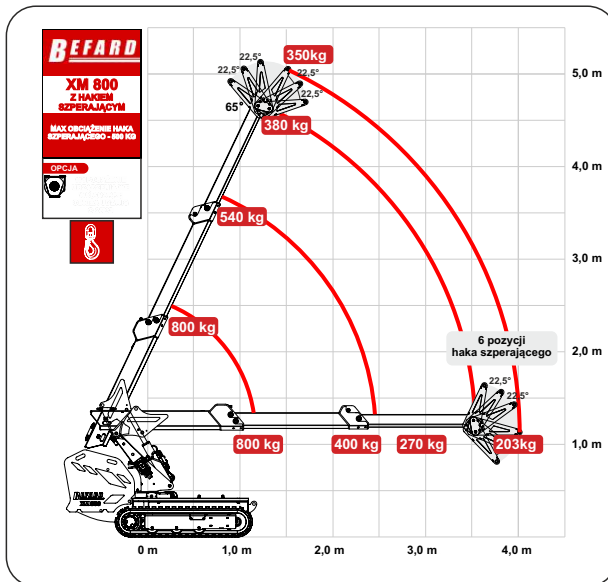


XM 800.2 / XM 800.2e wersja standardowa



Zasięg w pionie -
ponad 4,6 m

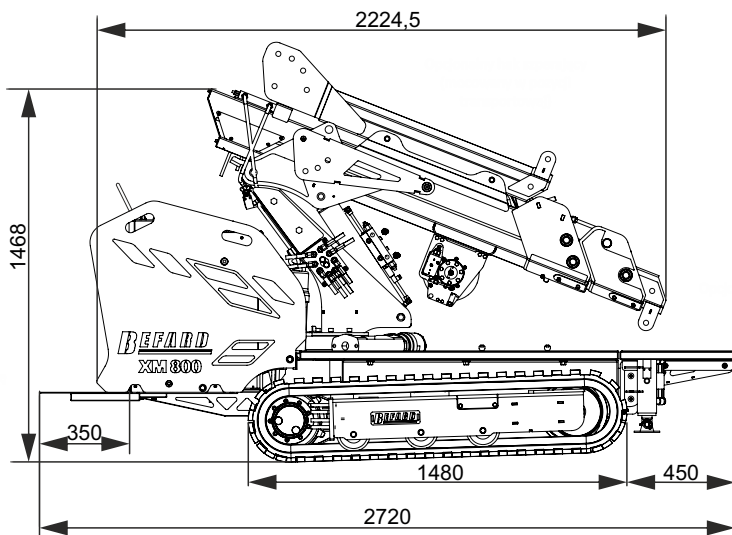
XM 800.2 / XM 800.2e wersja z hakiem szperającym



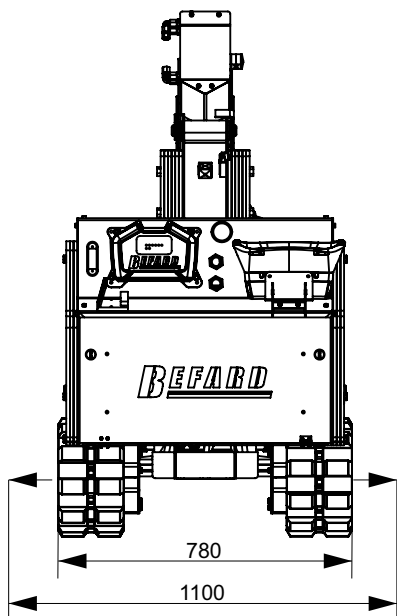
Zasięg w pionie -
ponad 5 m

Wykorzystanie 6 pozycji
haka szperającego
umożliwia precyzyjny
montaż elementów

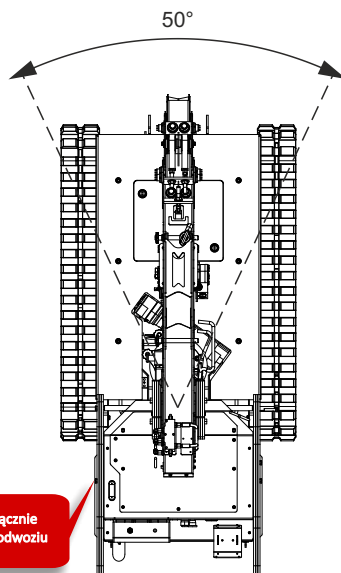
Wymiar w pozycji transportowej



Wymiar gąsienic złożonych/rozłożonych



Obrotowa kolumna



Użytkowanie wyłącznie przy rozłożonym podwoziu