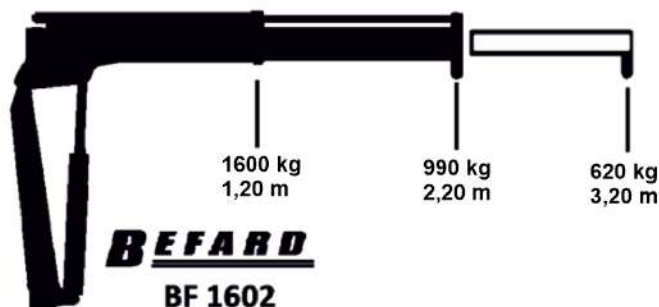




BEFARD seria BF 1602

BF 1602

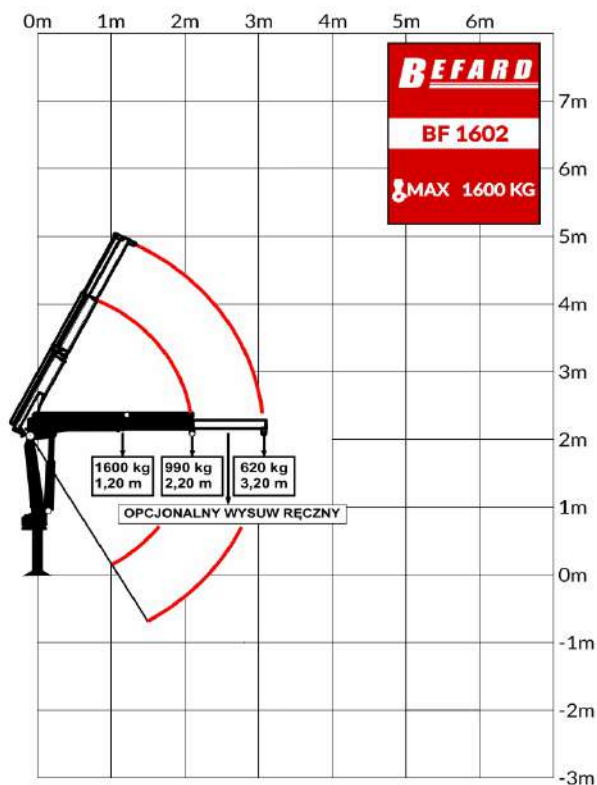
Schemat przedstawia ogólne techniczne parametry udźwigu żurawia BF 1602, przeznaczonego zarówno na rynki krajów UE, jak i rynki pozaeuropejskie.



- Wysuw hydrauliczny: 1
- Wysuw ręczny (opcjonalnie): 1

DANE TECHNICZNE

Moment udźwigu	20 kNm
Udźwig maksymalny	1600 kg
Wysuw hydrauliczny	2200 mm
Maksymalny zasięg z wysuwem ręcznym	3200 mm
Wysokość żurawia	1500 mm
Szerokość transportowa	1600 mm
Wysuw podpory	1000 mm
Kąt obrotu	210-360°
Moment obrotu (16 MPa)	3,5 kNm
Kąt wzniosu wysuwu	63°
Kąt pochylenia w dół	60°
Ciśnienie pracy	185 bar
Rekomendowana pompa	Ciśnienie pracy 280 bar
	Przepływ 13 l/min
Waga (nie obejmuje stopy podporowej)	195 kg



Rekomendowany przepływ pompy podany w karcie, może ulec zmianie w zależności od zasilania i specyfikacji urządzenia jakie zostanie zamontowane do żurawia. W standardowych zastosowaniach jest to maksymalna wartość.

SPECYFIKACJA

- Wersja CE spełnia wymagania zasadnicze dyrektywy maszynowej 2006/42/CE oraz dyrektywy 2014/30/EU
- Wyłącznik bezpieczeństwa STOP
- Zamki podwójnego działa zabezpieczające siłowniki wysuwu
- Wzmacniane węże hydrauliczne
- Podpora opuszczana hydraulicznie (górze-dół)
- Zabezpieczenia sprężynowe zapobiegające niekontrolowanemu wysunięciu belek podporowych
- Hak 2t
- Sterowanie radiowe
- Możliwość adaptacyjnej zabudowy



Niska waga



Udźwig maksymalny konstrukcyjny 1600 kg



Wzmacniane węże

