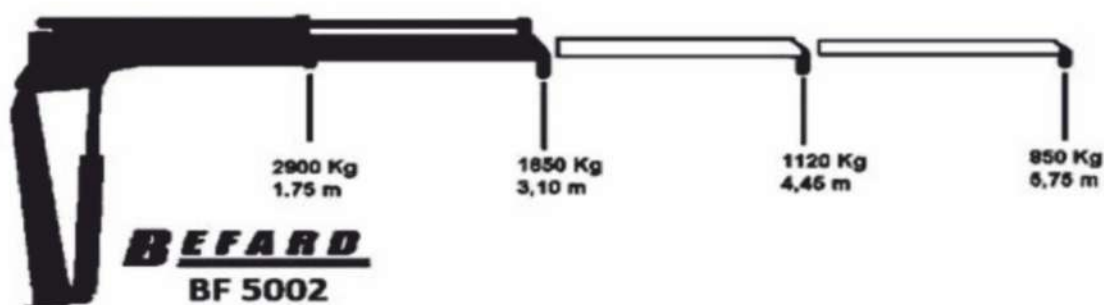




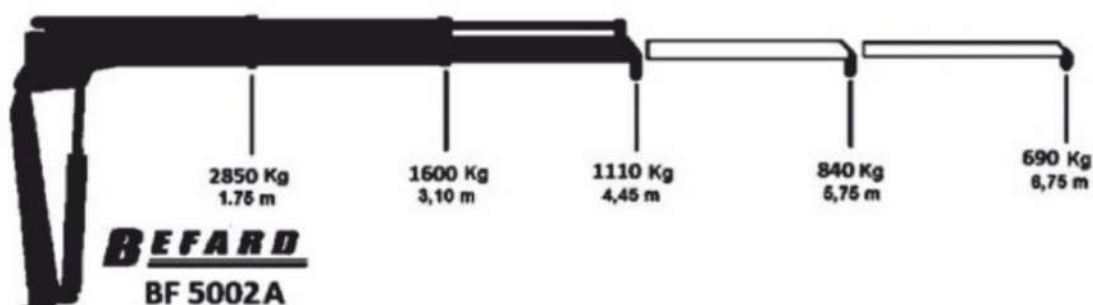
BEFARD seria BF 5002

BF 5002

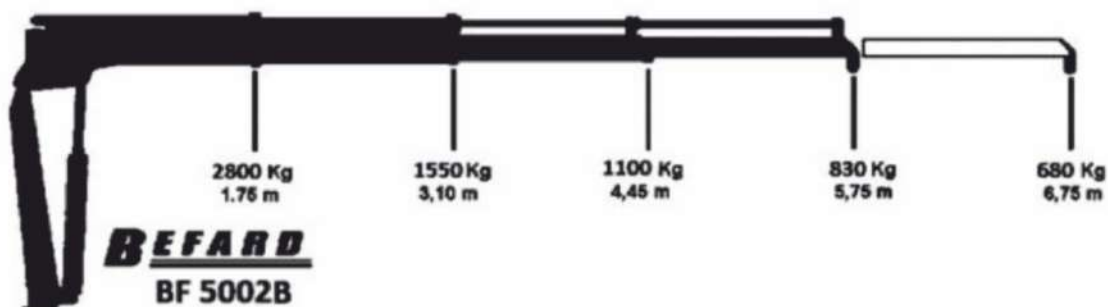
Schemat przedstawia ogólne techniczne parametry udźwigu różnych wersji żurawi BF 5002 przeznaczonych zarówno na rynki krajów UE, jak i rynki pozaeuropejskie.



- Wysuw hydrauliczne: 1
- Wysuw ręczne (opcjonalnie): 2



- Wysuw hydrauliczne: 2
- Wysuw ręczne (opcjonalnie): 2



- Wysuw hydrauliczne: 3
- Wysuw ręczne (opcjonalnie): 1

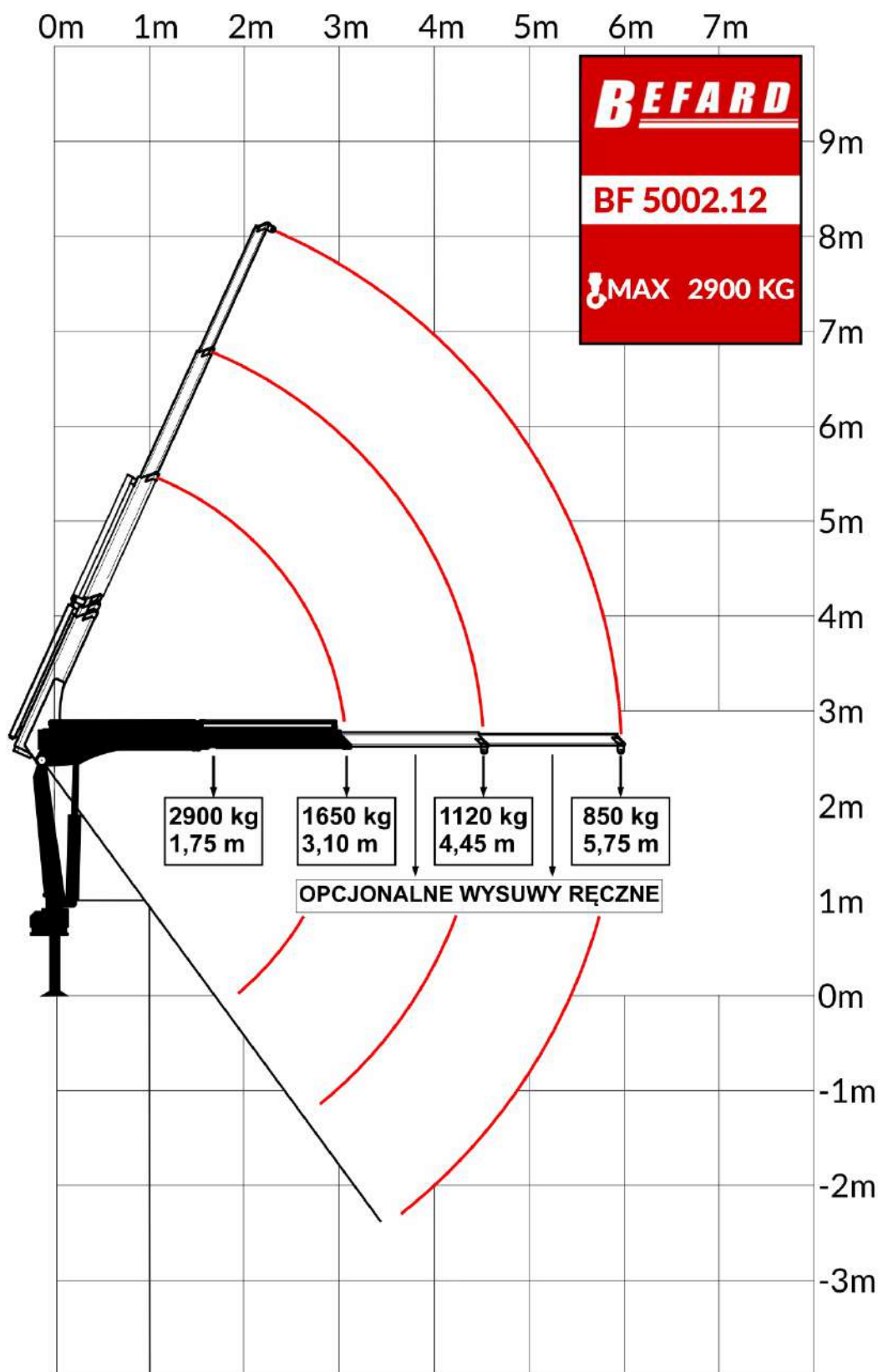
DANE TECHNICZNE**BF 5002**

Moment udźwigu	50 kNm	
Udźwig maksymalny	2900 kg	
Wysuw hydrauliczny	3100 mm	
Maksymalny zasięg z wysuwami ręcznymi	5750 mm	
Wysokość żurawia	2200 mm	
Szerokość transportowa	2200 mm	
Wysuw podpory	5020 mm	
Kąt obrotu	180-360°	
Moment obrotu (25,5 MPa)	7,6 kNm	
Ciśnienie pracy	230bar	
Rekomendowana pompa	Ciśnienie pracy	280 bar
	Wydajność pompy po zamontowaniu przy 600 obr/min.	15-18l/min
Waga	530kg	

Rekomendowany przepływ pompy podany w karcie, może ulec zmianie w zależności od zasilania i specyfikacji urządzenia jakie zostanie zamontowane do żurawia. W standardowych zastosowaniach jest to maksymalna wartość.



BEFARD BF 5002.12



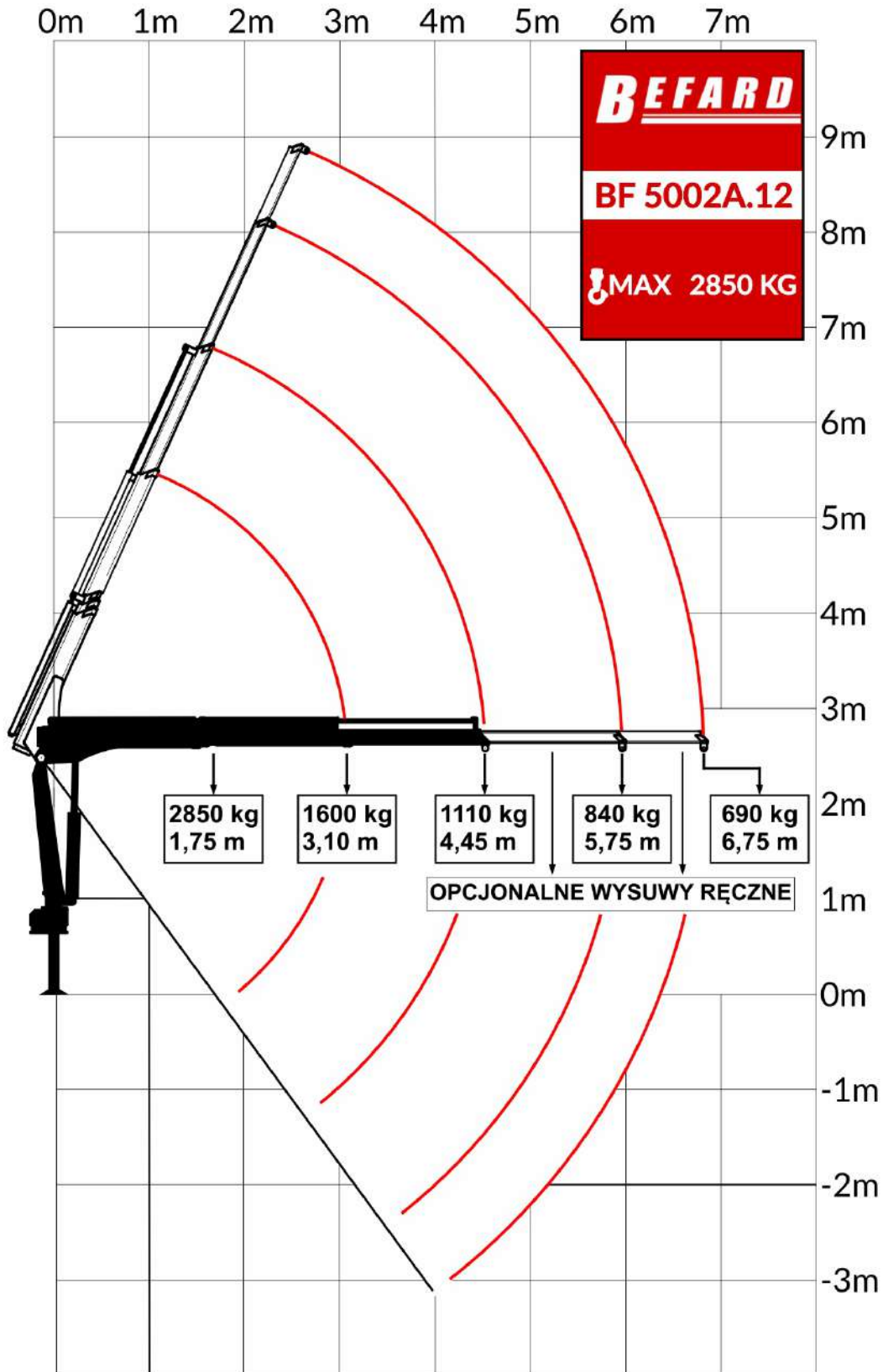
DANE TECHNICZNE**BF 5002A**

Moment udźwigu	48 kNm	
Udźwig maksymalny	2850 kg	
Wysuw hydrauliczny	4450 mm	
Maksymalny zasięg z wysuwami ręcznymi	6750 mm	
Wysokość żurawia	2200 mm	
Szerokość transportowa	2200 mm	
Wysuw podpory	5020 mm	
Kąt obrotu	180-360°	
Moment obrotu (25,5 MPa)	7,6 kNm	
Ciśnienie pracy	230bar	
Rekomendowana pompa	Ciśnienie pracy	280 bar
	Wydajność pompy po zamontowaniu przy 600 obr/min.	15-18l/min
Waga	540kg	

Rekomendowany przepływ pompy podany w karcie, może ulec zmianie w zależności od zasilania i specyfikacji urządzenia jakie zostanie zamontowane do żurawia. W standardowych zastosowaniach jest to maksymalna wartość.



BEFARD BF 5002A.12



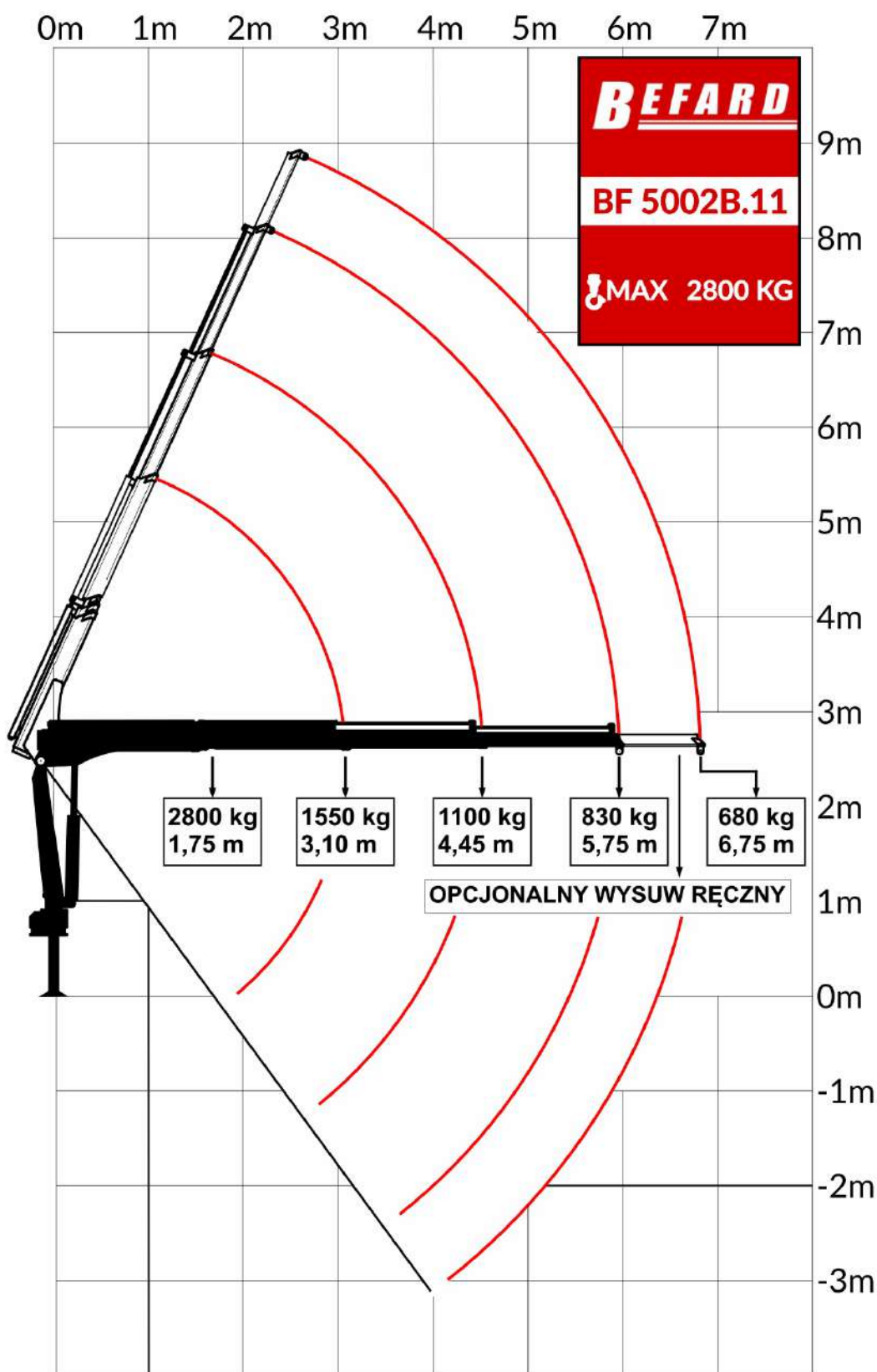
DANE TECHNICZNE**BF 5002B**

Moment udźwigu	50 kNm	
Udźwig maksymalny	2800 kg	
Wysuw hydrauliczny	5750 mm	
Maksymalny zasięg z wysuwami ręcznymi	6750 mm	
Wysokość żurawia	2200 mm	
Szerokość transportowa	2200 mm	
Wysuw podpory	5020 mm	
Kąt obrotu	180-360°	
Moment obrotu (25,5 MPa)	7,6 kNm	
Ciśnienie pracy	230bar	
Rekomendowana pompa	Ciśnienie pracy	280 bar
	Wydajność pompy po zamontowaniu przy 600 obr/min.	15-18l/min
Waga	550kg	

Rekomendowany przepływ pompy podany w karcie, może ulec zmianie w zależności od zasilania i specyfikacji urządzenia jakie zostanie zamontowane do żurawia. W standardowych zastosowaniach jest to maksymalna wartość.



BEFARD BF 5002B.11





Podnosi
prawie 3 tony



Wybierany do
ciężkiej pracy



Trwała
konstrukcja



SPECYFIKACJA

- Wersja CE spełnia wymagania zasadnicze dyrektywy maszynowej 2006/42/EC oraz dyrektywy 2004/108/EC
- Wyłącznik bezpieczeństwa STOP
- Zamki podwójnego działu zabezpieczające siłowniki wysuwu
- Wzmacniane węże hydrauliczne
- Podpora obustronne, opuszczane (górną-dół) hydraulicznie
- Zabezpieczenia sprężynowe zapobiegające niekontrolowanemu wysunięciu belek podporowych
- Hak 3,5t
- Sterowanie radiowe
- Możliwość adaptacyjnej zabudowy



Sterowanie radiowe