

ŻURAW SAMOJEZDNY BEFARD DG



**ELEKTRYCZNY AKUMULATOROWY
ŻURAW TYPU „PICK AND CARRY”**

ŻURAW SAMOJEZDNY PROWADZONY NA PODWOZIU KOŁOWYM TYPU „PICK AND CARRY” BEFARD DG 620/ DG 820

Żuraw samojezdny BEFARD DG 620/ DG 820 typu „Pick and Carry”. Służy do przewożenia ciężkich ładunków. Bardzo dobrze sprawdzi się przy pracy z formami wtryskowymi, odlewniczymi oraz w halach fabrycznych, gdzie istnieje konieczność wymiany/montażu elementów na ciasnych przestrzeniach, bez możliwości użycia wózka widłowego.

OPCJE DODATKOWE

- Głowica z hydraulicznym przesuwem bocznym i pochyłem
- Koła niebrudzące pełne, zamiast czarnych, pompowanych
- Czujnik poprawności rozłożenia podpór bocznych
- Zdalne sterowanie (radiowe) pracy ramienia i opcjonalnej głowicy
- Składana rączka (zmniejszenie długości maszyny do transportu np. windą)
- Widły do prac typu „wózek widłowy”
- Wciągarka hydrauliczna

PARAMETRY BEFARD DG 620/ DG 820

- jeden, dwa lub trzy wysuwu hydrauliczne o zasięgu łącznym 3,75 m/4,7 m/5,5 m,
- dwie podpory - prawa oraz lewa strona,
- udźwig maksymalny
BEFARD DG 620 - 620 kg - maksymalnie dwa wysuwu,
BEFARD DG 820 - 820 kg - maksymalnie trzy wysuwu,
- zasilanie akumulatorowe,
- kolor do wyboru,
- waga ok. 900 kg (w zależności od wersji)
- Układ antyprzeciążeniowy

Zdalne sterowanie w opcji dodatkowej



ŻURAW SAMOJEZDNY BEFARD DG

OPCJE DODATKOWE

Opcjonalna głowica rys. 1 z:

- manualnym uchytem prawo-lewo 45° i 90° rys.- 2 i 3
(hydrauliczny uchył prawo-lewo płynnie od 0° do 90° na specjalne zamówienie)
- hydraulicznym pochytem góra-dół rys.- 4 i 5
- hydraulicznym przesuwem bocznym (10cm) - rys. 6



ŻURAW SAMOJEZDNY BEFARD DG

OPCJE DODATKOWE

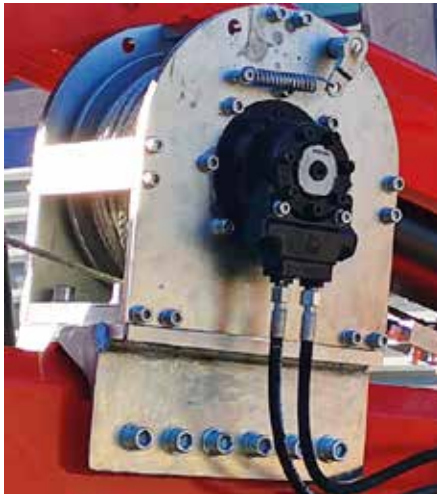
Widły



Składana rączka



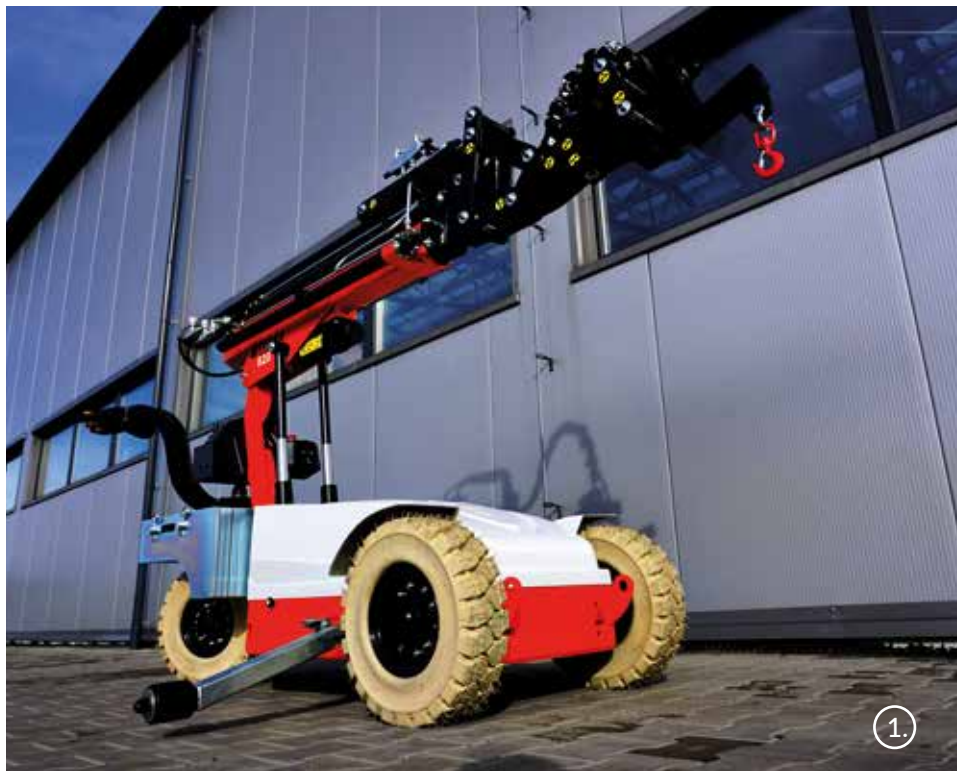
Wciągarka hydrauliczna



ŻURAW SAMOJEZDNY BEFARD DG

OPCJE DODATKOWE

Koła pełne niebrudzące (non-marking) Rys. 1.



Dostępne również opcjonalnie koła z ogumieniem czarnym wypełniane elastomerem - nieprzebijalne. Rys. 2.

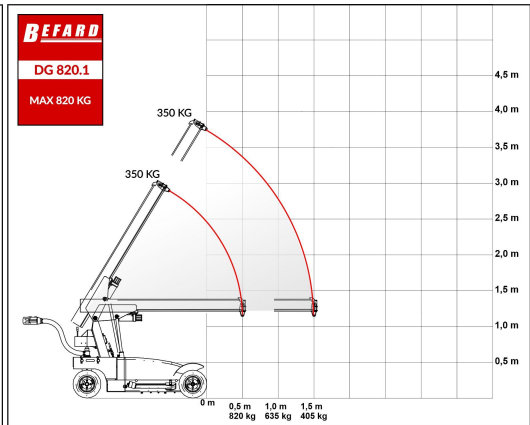
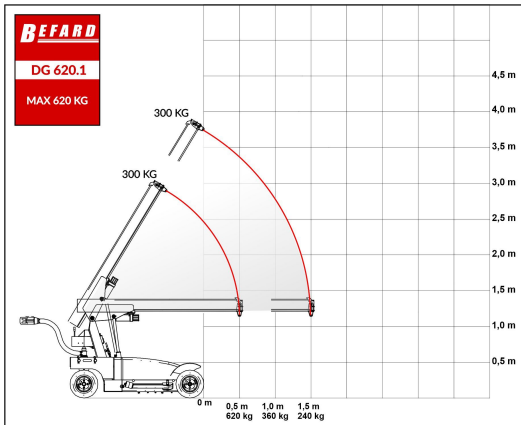
ŻURAW SAMOJEZDNY BEFARD DG 620/ DG 820

Z JEDNYM WYSUWEM



BEFARD DG 620

BEFARD DG 820



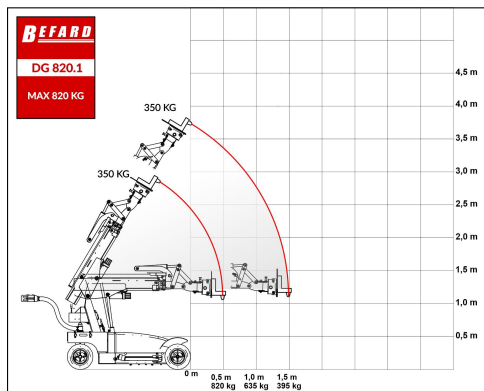
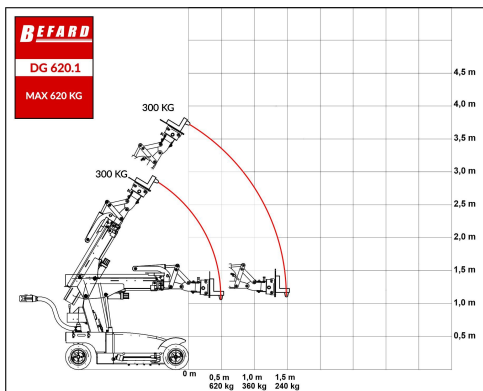
ŻURAW SAMOJEZDNY BEFARD DG 620/ DG 820

Z JEDNYM WYSUWEM I GŁOWICĄ



BEFARD DG 620 Z GŁOWICĄ
Z PRZESUWEM BOCZNYM I POCHYŁEM
HYDRAULICZNYM

BEFARD DG 820 Z GŁOWICĄ
Z PRZESUWEM BOCZNYM I POCHYŁEM
HYDRAULICZNYM



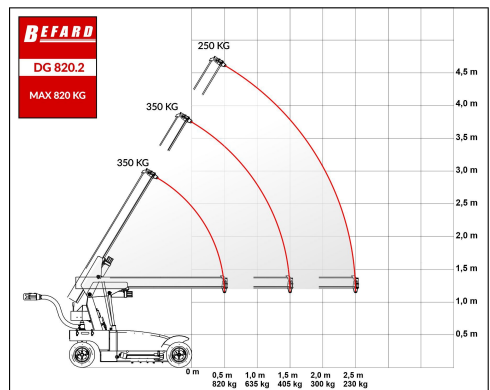
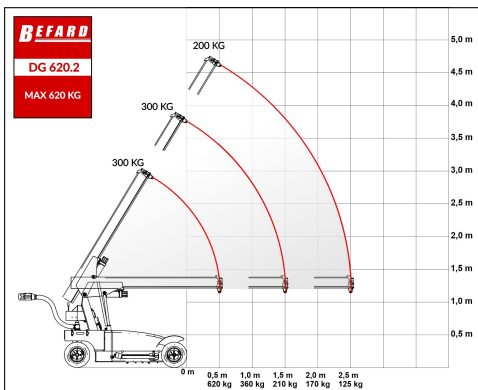
ŻURAW SAMOJEZDNY BEFARD DG 620/ DG 820

Z DWOMA WYSUWAMI



BEFARD DG 620

BEFARD DG 820



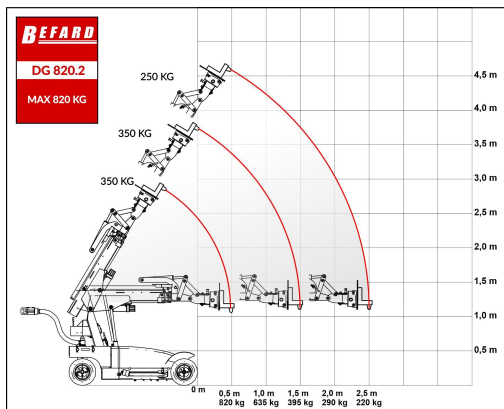
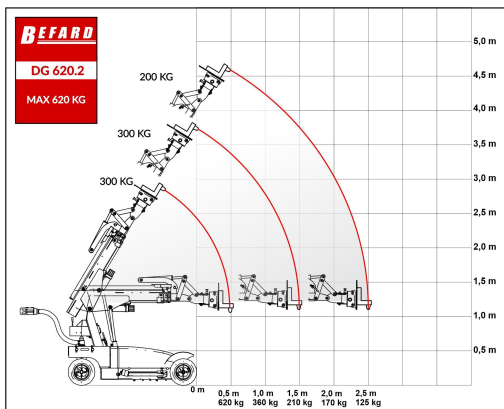
ŻURAW SAMOJEZDNY BEFARD DG 620/ DG 820

Z DWOMA WYSUWAMI I GŁOWICĄ



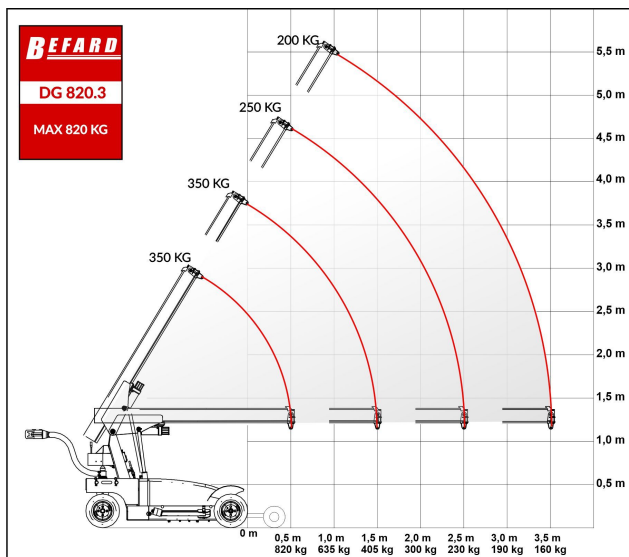
BEFARD DG 620 Z GŁOWICĄ
Z PRZESUWEM BOCZNYM
I POCHYLEM HYDRAULICZNYM

BEFARD DG 820 Z GŁOWICĄ
Z PRZESUWEM BOCZNYM
I POCHYLEM HYDRAULICZNYM



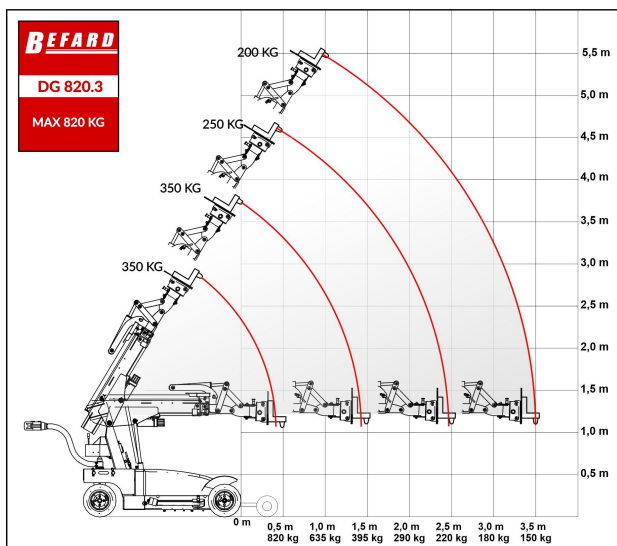
ŻURAW SAMOJEZDNY BEFARD DG 820

Z TRZEMA WYSUWAMI



ŻURAW SAMOJEZDNY BEFARD DG 820

Z TRZEMA WYSUWAMI I GŁOWICĄ

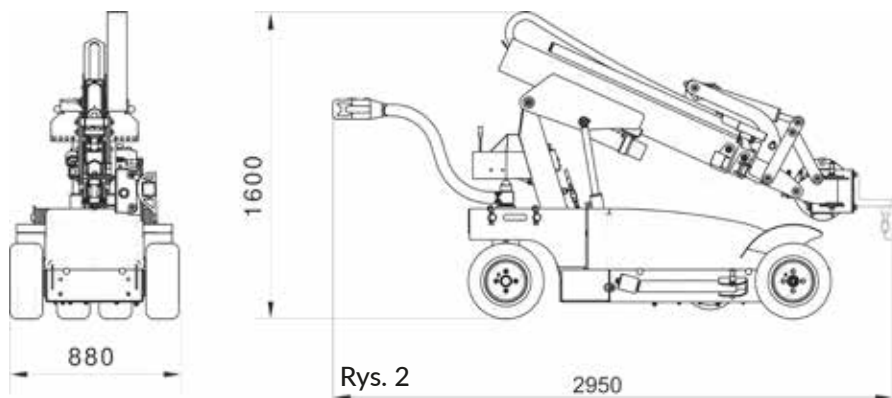


ŻURAW SAMOJEZDNY BEFARD DG 620/ DG 820



ŻURAW SAMOJEZDNY BEFARD DG 620/ DG 820

POZYCJA TRANSPORTOWA



Rys. 2

2950

Rys. 2 Opcja bez składanej rączki.