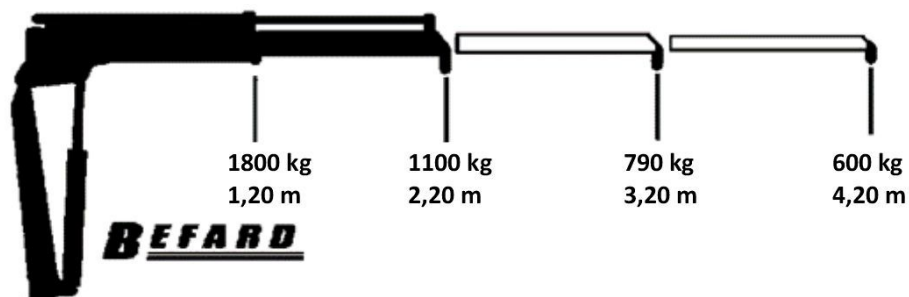




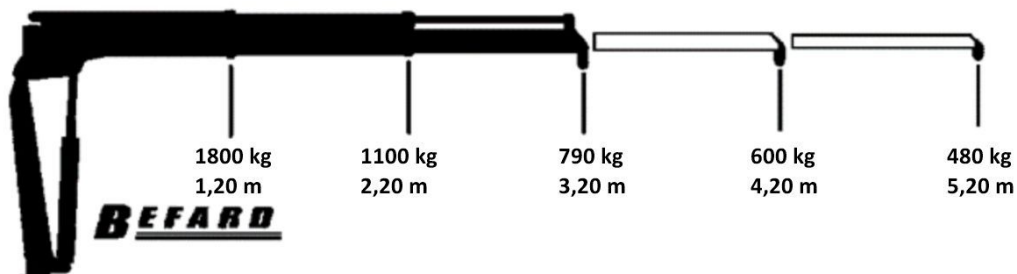
BEFARD seria BF 1802

BF 1802

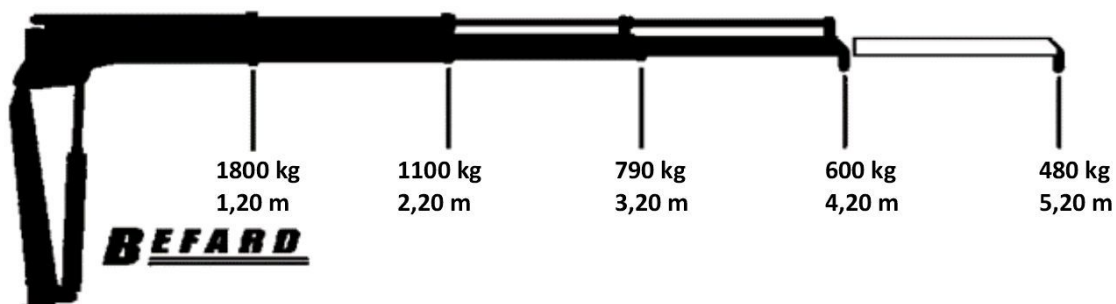
Schematy przedstawiają ogólne techniczne parametry udźwigu różnych wersji żurawi BF 1802, przeznaczonych zarówno na rynki krajów UE i rynki pozaeuropejskie. W przypadku wersji CE (na rynki europejskie) żuraw dostarczany z wykresami udźwigu nie przekraczającymi 990 kg.



- Wysuw hydrauliczne: 1
- Wysuw ręczne (opcjonalne): 2



- Wysuw hydrauliczne: 2
- Wysuw ręczne (opcjonalne): 2

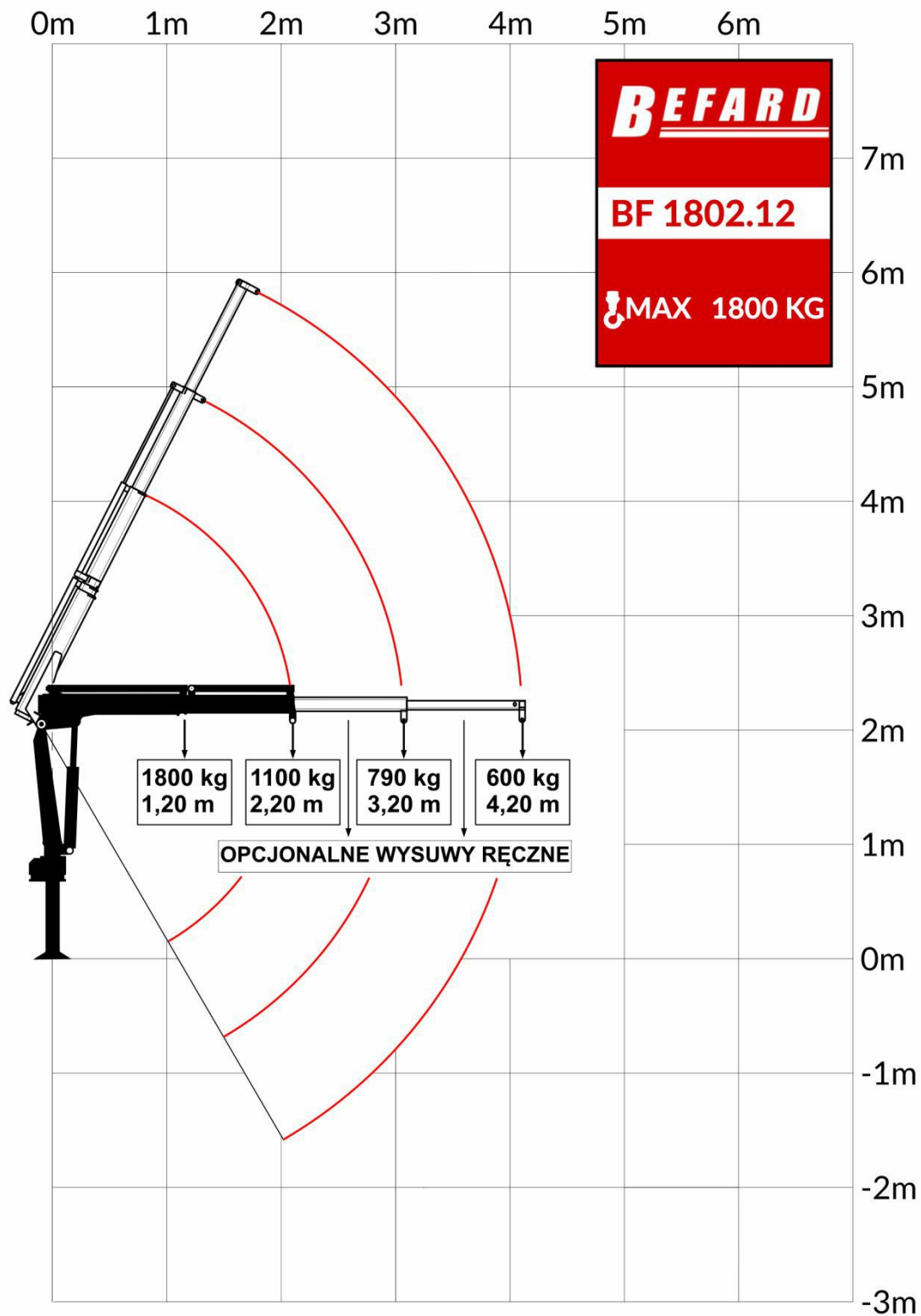


- Wysuw hydrauliczne: 3
- Wysuw ręczne (opcjonalne): 1

DANE TECHNICZNE**BF 1802**

Moment udźwigu	20 kNm	
Udźwig maksymalny CE	990 kg	
Udźwig maksymalny	1800 kg	
Wysuw hydrauliczny	2200 mm	
Maksymalny zasięg z wysuwami ręcznymi	4200 mm	
Wysokość żurawia	1600 mm	
Szerokość transportowa	1900 mm	
Rozstaw podpór	3300 mm	
Kąt obrotu	210-360°	
Moment obrotu (18 MPa)	3,5 kNm	
Kąt wzniosu wysuwu	63°	
Kąt pochylenia w dół	60°	
Ciśnienie pracy	185 bar	
Rekomendowana pompa	Ciśnienie pracy	280 bar
	Przepływ	13 l/min
Waga (nie obejmuje stóp podporowych)	255 kg	



BEFARD BF 1802.12

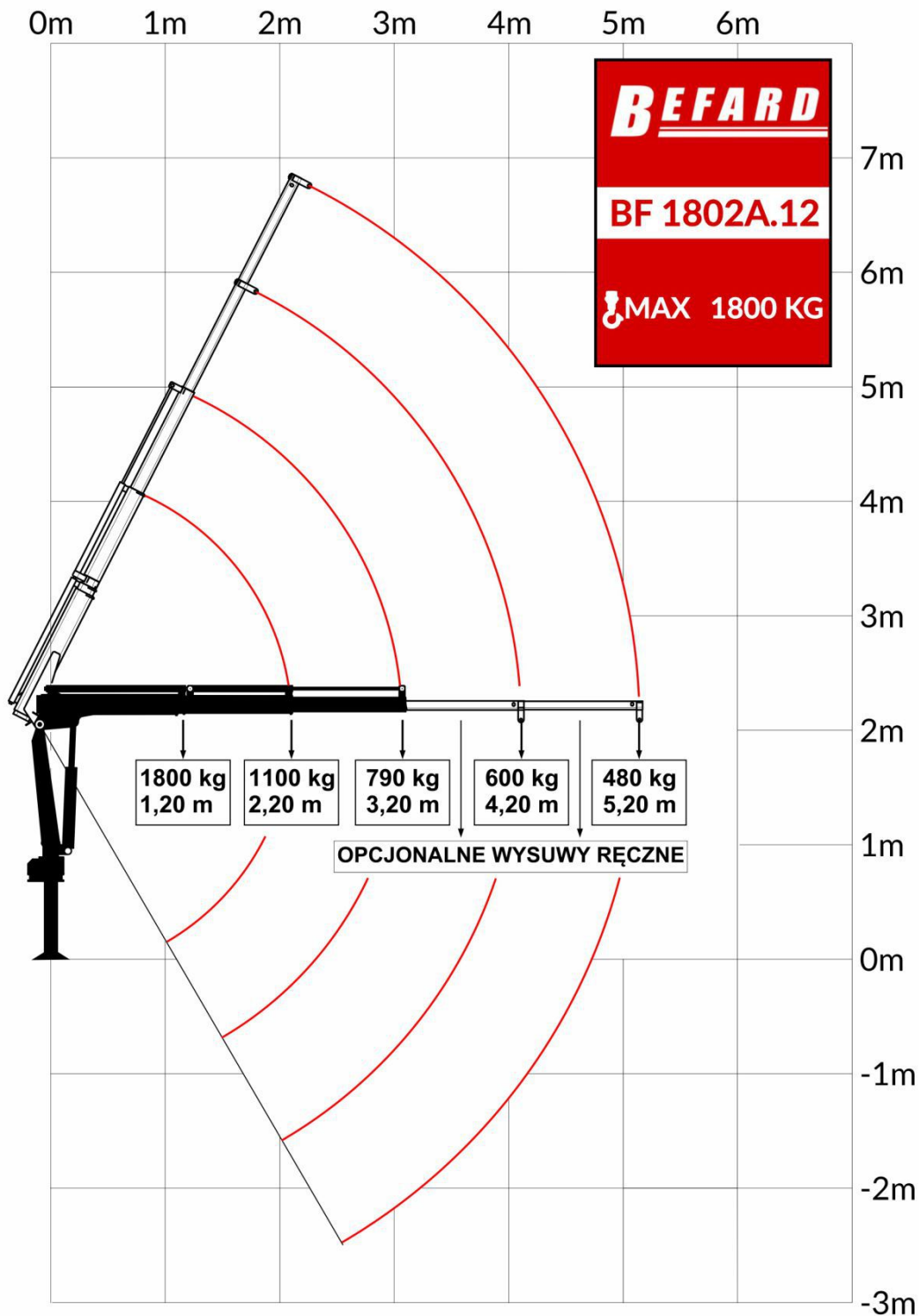
BF 1802

DANE TECHNICZNE

BF 1802A

Moment udźwigu	20 kNm	
Udźwig maksymalny CE	990 kg	
Udźwig maksymalny	1700 kg	
Wysuwy hydrauliczne	3200 mm	
Maksymalny zasięg z wysuwami ręcznymi	5200 mm	
Wysokość żurawia	1600 mm	
Szerokość transportowa	1900 mm	
Rozstaw podpór	3300 mm	
Kąt obrotu	210-360°	
Moment obrotu (18 MPa)	3,5 kNm	
Kąt wzniosu wysuwu	63°	
Kąt pochylenia w dół	60°	
Ciśnienie pracy	185 bar	
Rekomendowana pompa	Ciśnienie pracy	280 bar
	Przepływ	13 l/min
Waga (nie obejmuje stóp podporowych)	274 kg	

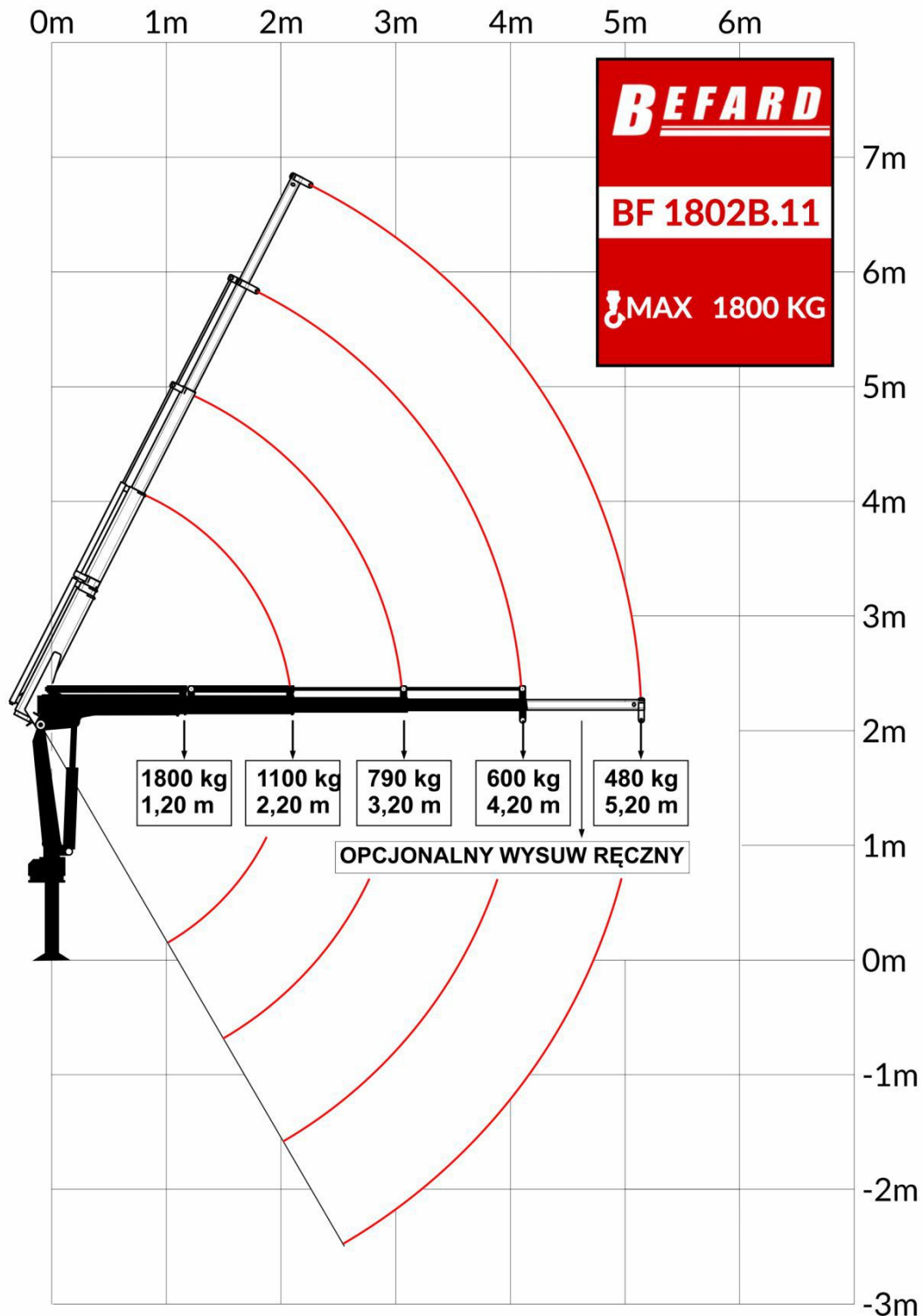


BEFARD BF 1802A.12**A**

DANE TECHNICZNE**BF 1802B**

Moment udźwigu	20 kNm	
Udźwig maksymalny CE	990 kg	
Udźwig maksymalny	1600 kg	
Wysuwy hydrauliczne	4200 mm	
Maksymalny zasięg z wysuwem ręcznym	5200 mm	
Wysokość żurawia	1600 mm	
Szerokość transportowa	1900 mm	
Rozstaw podpór	3300 mm	
Kąt obrotu	210-360°	
Moment obrotu (18 MPa)	3,5 kNm	
Kąt wzniosu wysuwu	63°	
Kąt pochylenia w dół	60°	
Ciśnienie pracy	185 bar	
Rekomendowana pompa	Ciśnienie pracy	280 bar
	Przepływ	13 l/min
Waga (nie obejmuje stóp podporowych)	286 kg	



BEFARD BF 1802B.11**B**

BF 1802



Lekki



Możliwy montaż na samochodzie



Podpory obustronne



SPECYFIKACJA

- Wersja CE, spełnia wymagania zasadnicze dyrektywy maszynowej 2006/42/EC oraz dyrektywy 2004/108/EC
- Wyłącznik bezpieczeństwa STOP
- Zamki podwójnego działła zabezpieczające siłowniki wysuwu
- Wzmacniane węże hydrauliczne
- Podpory obustronne, opuszczane (górną-dół) hydraulicznie
- Zabezpieczenia sprężynowe zapobiegające niekontrolowanemu wysunięciu belek podporowych
- Hak 2t
- Sterowanie radiowe w standardzie
- Możliwość adaptacyjnej zabudowy



Sterowanie radiowe