



***BEFARD seria RB 230-160***

Chwytaki próżniowe marki BEFARD są dostępne w różnych wariantach, zróżnicowanych pod kątem udźwigu oraz ssawek. Poszczególne wersje chwytaków BEFARD to urządzenia dostosowane do różnych potrzeb użytkowników.

## CECHY CHWYTAKA PRÓŻNIOWEGO

- zintegrowane urządzenie do pomiaru oraz monitorowania próżni
- kompaktowa konstrukcja (składane rączki)
- łatwa, indywidualna konfiguracja, bez korzystania ze specjalistycznych narzędzi

## ZALETY CHWYTAKA PRÓŻNIOWEGO

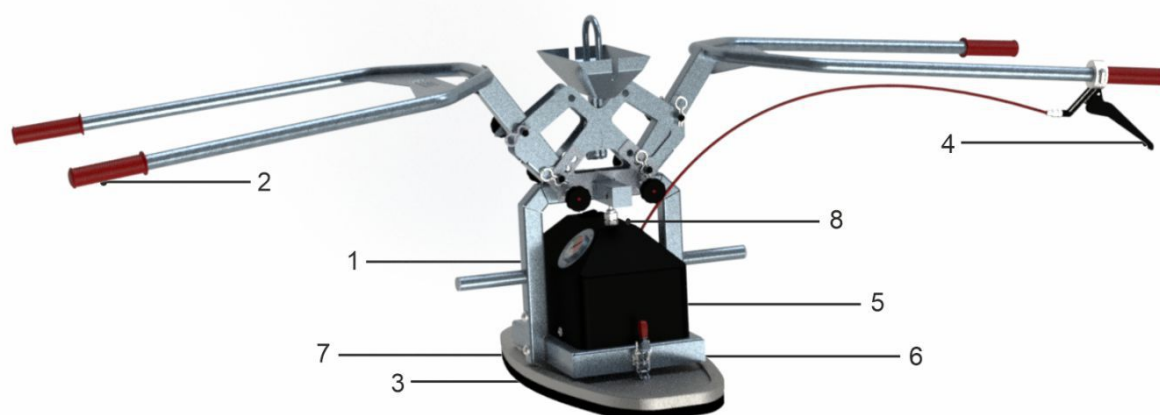
- możliwość podnoszenia do 200kg
- niewielkie wymiary i lekkość ( 30 kg - waga z przyssawką)
- możliwość pracy na dwa sposoby : montaż ręczny przez dwie osoby lub przy pomocy wózka przez jedną osobę
- bardzo szybkie podwieszanie transportowanych elementów
- pozwala bardzo ściśle układać elementy podnoszone ( boczne krawędzie ładunku są wolne)





## PARAMETRY TECHNICZNE

Model	RB230-160
Zasilanie	Z sieci
Napięcie zasilania	230 V 50 Hz
Pobór energii	1,5 kW
Maksymalne dopuszczalne obciążenie bezwładnościowe	Obsługa ręczna - 140 kg Obsługa środkiem transportu - 200 kg
Waga	30 kg
Zakres temperatur	+3°C do +40°C
Hałas	< 78 dB
Wymiar płyty ssącej standardowej	705x305
Wymiar płyty ssącej opcjonalnej	712x157x35x169
System próżniowy	Jednobiegowy
Min/max próżnia w czasie pracy	-0,2 bar

**Komponenty**

1 Manometr próżniowy

2 Uchwyt

3 Szybkozłączka do mocowania płyty przysawkowej

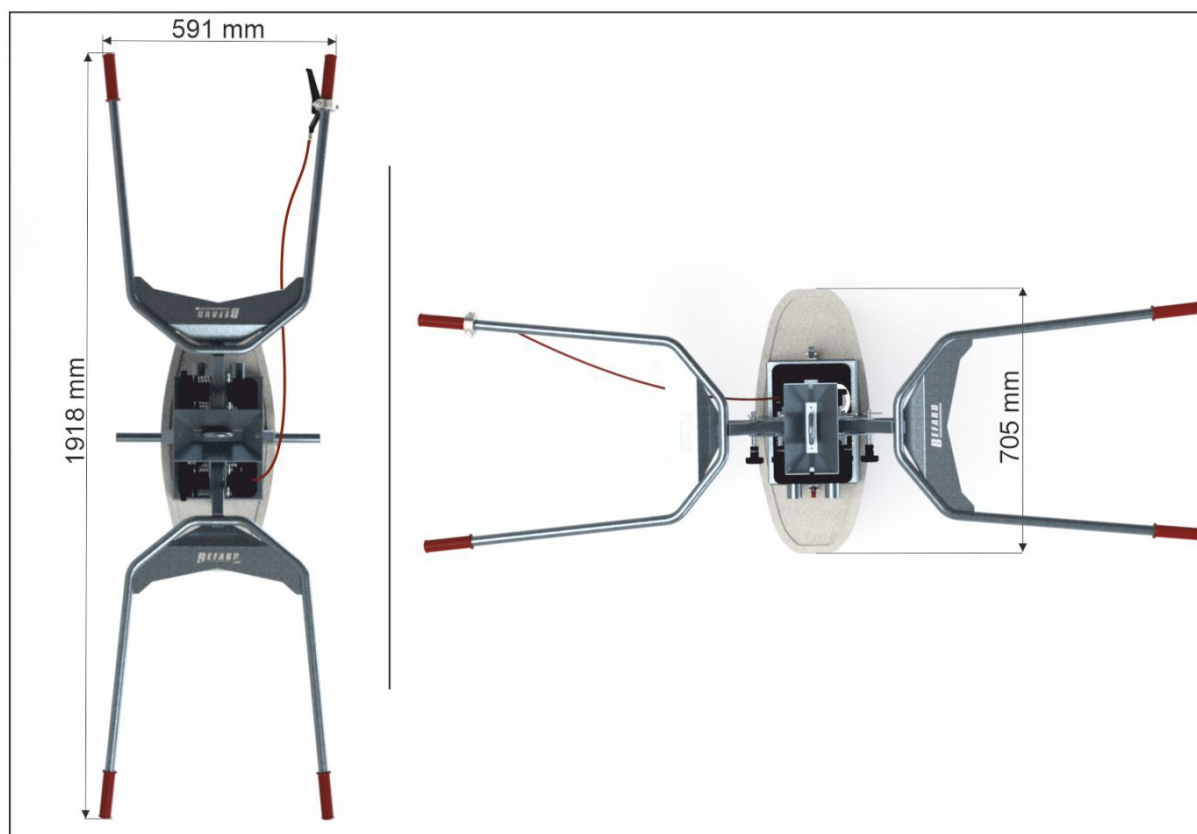
4 Dźwignia zwalniająca obciążenie

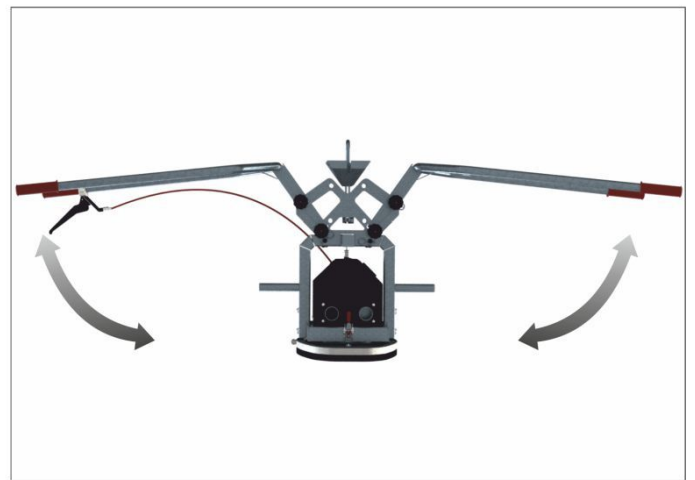
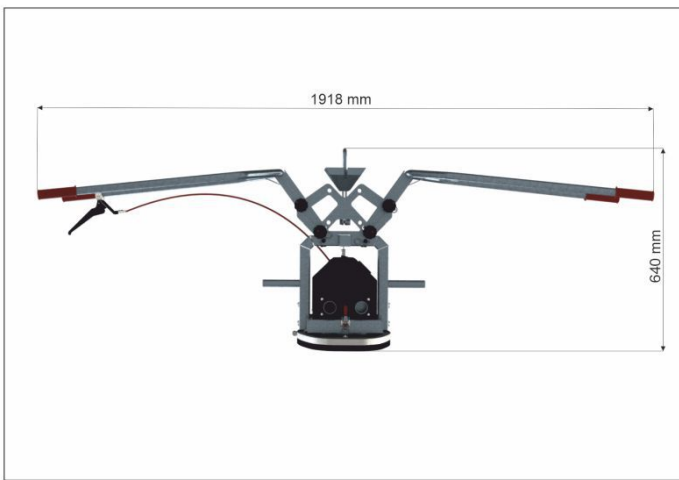
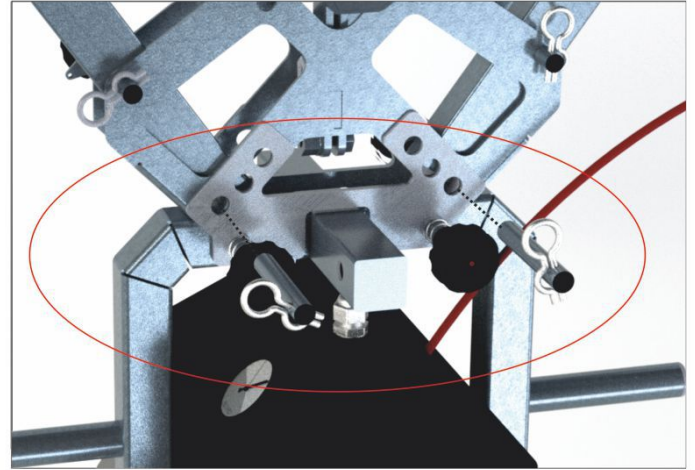
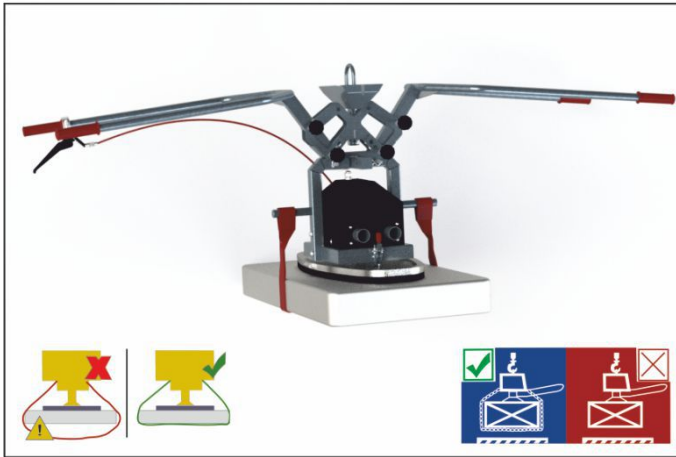
5 Pompa próżniowa

6 Korpus podstawowy

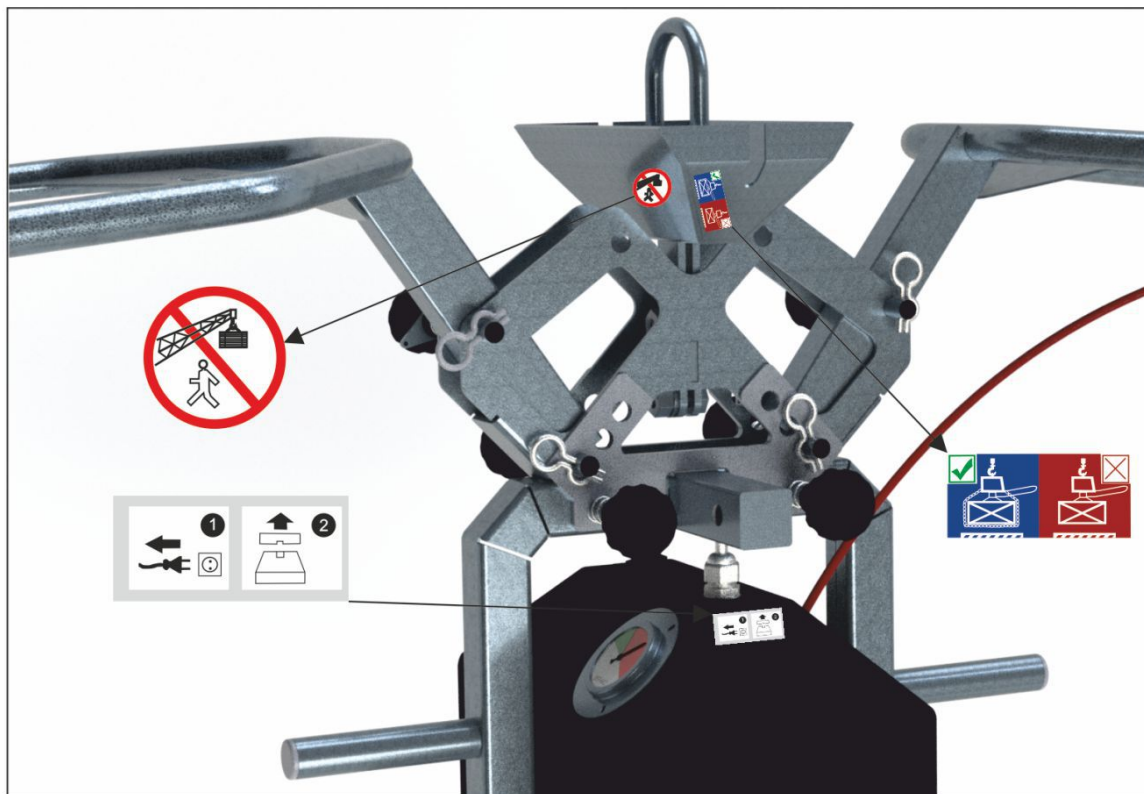
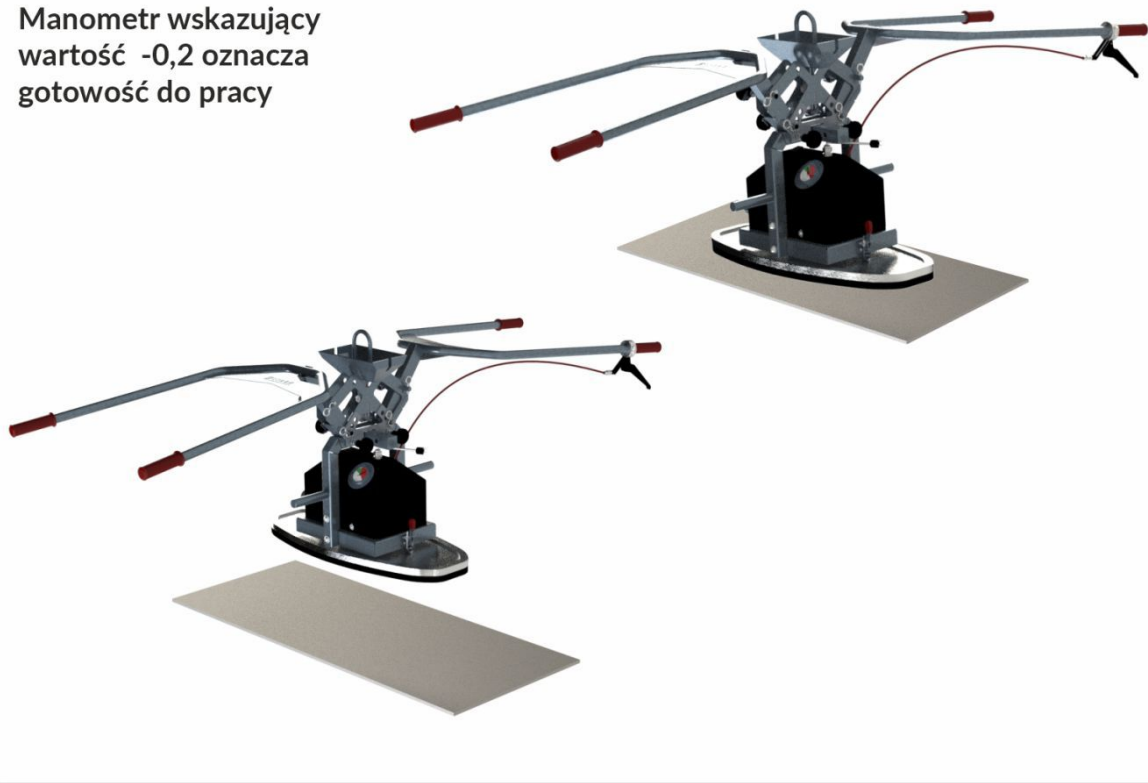
7 Przysawka

8 Kabel





Manometr wskazujący  
wartość -0,2 oznacza  
gotowość do pracy



Projektowany i w całości  
produkowany w Polsce