

# TB 10002

MINI ŻURAW NA PODWOZIU GAŚNICOWYM



Mini żuraw na podwoziu gąsienicowym BEFARD TB 10002 wyróżnia się zwrotnością i mobilnością. Jest bardzo wydajny w pracy, a przy tym wytrzymały i niezawodny. Mimo kompaktowej budowy i niedużego ciężaru charakteryzuje się wysoką stabilnością i może podnosić nawet ciężkie ładunki o dużych gabarytach.



BEFARD TB przeznaczony do prac wewnątrz i na zewnątrz.

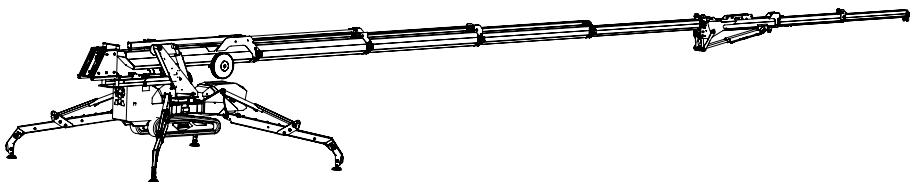
**BEFARD TB 10002 - spalinowy + 230V, 400V lub 110V**

**BEFARD TB 10002e - elektryczny, akumulatorowy Li-ion**

- udźwig maksymalny 4000kg
- zasięg ok. 23,5m (z wyposażeniem opcjonalnym)
- wciągarka hydrauliczna 990kg
- hydrauliczne ramię JIB z dwoma wysuwami
- zasilanie silnikiem spalinowym lub bateriami Li-ion
- zasilanie z sieci 230V, 400V lub 110V (Li-ion 230V)
- możliwość pracy i jazdy (na kablu) po podłączeniu do sieci
- podkłady pod stopy podporowe

## WYPOSAŻENIE WERSJI PODSTAWOWEJ (BASIC)

- sterowanie radiowe (zarówno jazdą, jak i pracą)
- niebrudzące gąsienice (non-marking)
- rozsuwane podwozie (79-110cm)
- obrotowa kolumna żurawia - obrót nieskończony
- hydrauliczne dociążenie
- układ antyprzeciążeniowy
- dwa tryby pracy i jazdy (szybki i wolny)



**STEROWANIE RADIOWE**

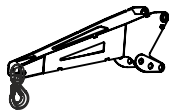
- sterowanie radiowe zarówno jazdą, jak i pracą żurawia
- w zestawie ładowarka do sterowania radiowego z funkcją ładowania w samochodzie

**WYPOSAŻENIE OPCJONALNE**

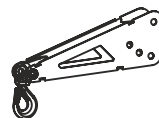
- hak szperający ramienia głównego (wydłużający zasięg o ok. 100 cm)
- hak szperający JIB'a (wydłużający zasięg o ok. 50 cm)
- ręczne ramię JIB (wydłużający zasięg o ok. 100 cm)
- lampa robocza LED (zasilana bezpośrednio z maszyny)
- zblozce liny wciągarki
- obciążenie haka (obniżające położenie haka)



Hak szperający ramienia głównego  
(crane main boom tip)



Hak szperający JIB'a  
(crane last boom tip)



Ręczne ramię JIB  
(manual JIB extension)

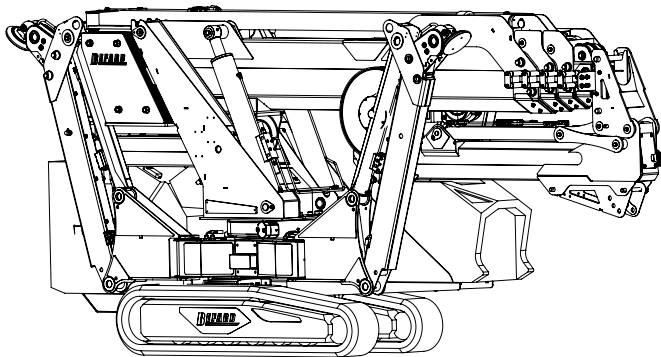


Lampa robocza  
LED



## PARAMETRY TECHNICZNE:

Maksymalny udźwieg	4000kg
Maksymalny zasięg z JIB'em hydraulicznym w poziomie ←→	19,00m
Maksymalny zasięg z JIB'em hydraulicznym i wyposażeniem opcjonalnym w poziomie ←→	20,50m
Maksymalny zasięg z JIB'em hydraulicznym - w pionie ↑↓	22,00m
Maksymalny zasięg z JIB'em hydraulicznym i wyposażeniem opcjonalnym - w pionie ↑↓	23,50m
Wciągarka	990kg
Długość liny wciągarki	50m, opcjonalnie 65m
Sterowanie radiowe	praca i jazda
Masa urządzenia	~4500kg
Zasilanie	silnik Diesel 3-cylindrowy (Made in Japan) + 230V, 400V lub 110V lub baterie Li-ion
Napęd żurawia gąsienicowego	przekładnia moto-reduktor prędkość 0-3km/h
Obrotowa kolumna	obrót nieskończony



**BEFARD TB 10002e electric - komfort i ekologia**

- zasilanie w pełni bateryjne (baterie Li-ion)
- bio olej - opcjonalnie dostępny dla wersji spalinowej i elektrycznej
- opcjonalna **szybka ładowarka 400V** (szybsze ładowanie baterii Li-ion)

W standardzie: w trakcie ładowania baterii z sieci, możliwość pracy urządzeniem (na kablu)

Wbudowana standardowa ładowarka do baterii Li-ion 230V

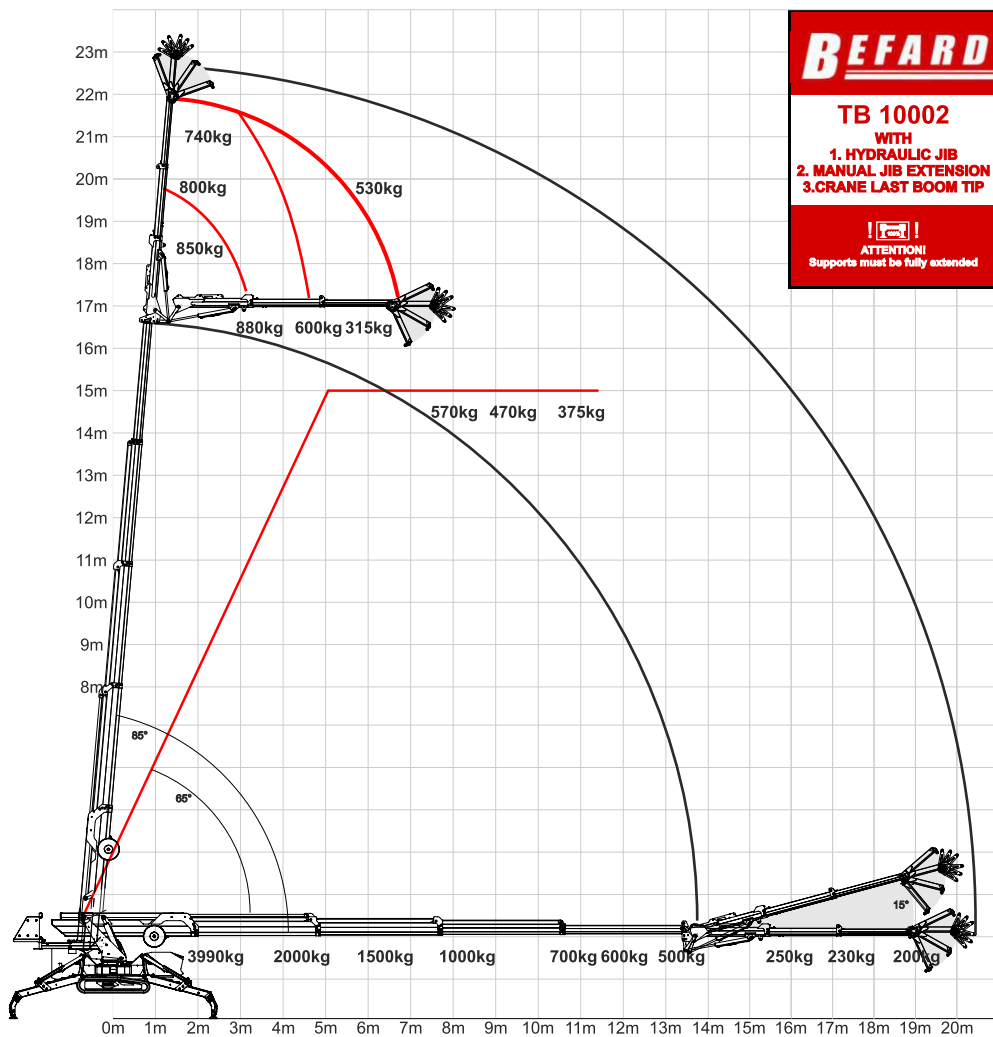


Elektryczne maszyny BEFARD to nie tylko ekologia, ale również najwyższy komfort pracy. Wylimitowanie silnika spalinowego minimalizuje hałas i wibracje maszyny.

Umożliwia to najwyższy komfort i precyzję pracy. Daje również możliwość bezproblemowego użytkowania maszyny w centrach miast europejskich, w których obowiązują przepisy Low Emission Zone (np. Londyn, Paryż, Berlin).

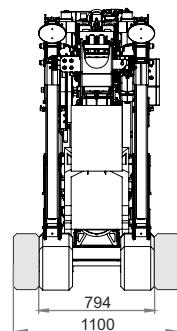
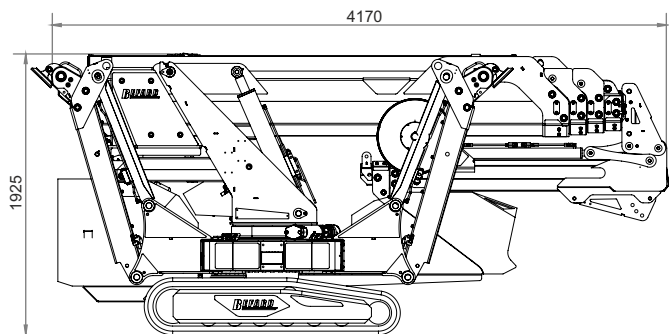


TB 10002 / TB 10002e wersja z osprzętem dodatkowym

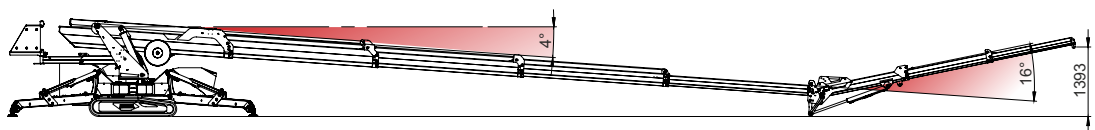
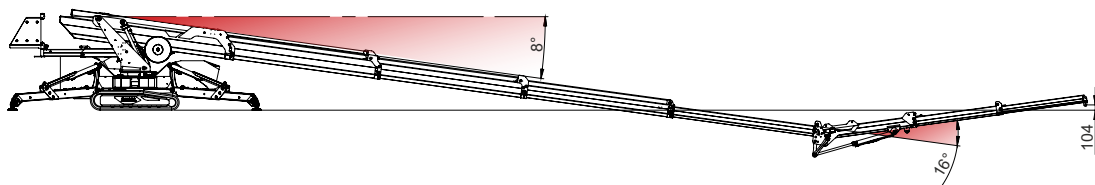
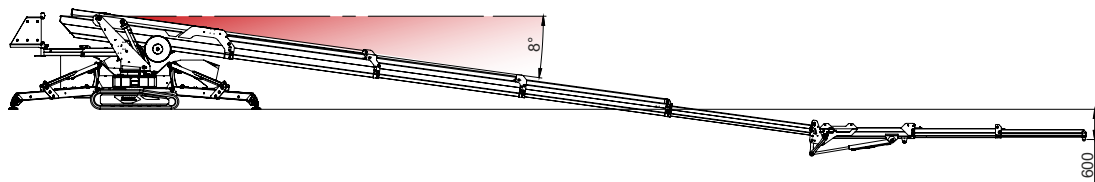


TB 10002 / TB 10002e pozycja transportowa

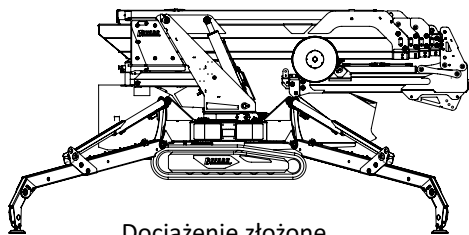
Wymiary - gaśnice  
złożone / rozłożone



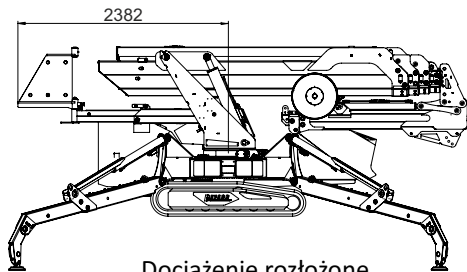
Możliwość opuszczenia ramienia głównego poniżej poziomu



Hydrauliczne dociążenie

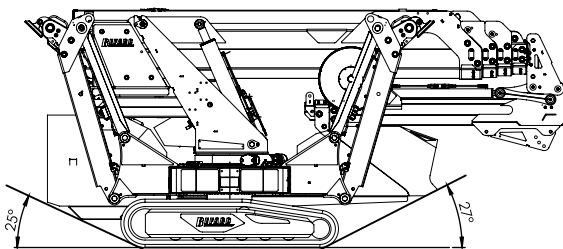


Dociążenie złożone

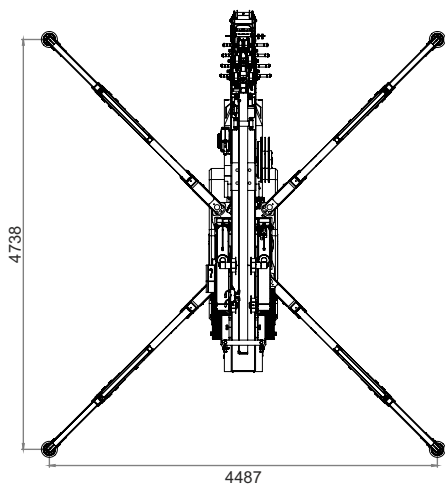


Dociążenie rozłożone

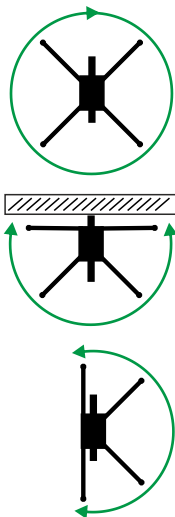
Kąt natarcia



Rozstaw podpór



Zakres pracy



Pozycje stóp podporowych

