

TB 3500

MINI ŻURAW NA PODWOZIU GAŚNIENICOWYM



Mini żuraw na podwoziu gąsienicowym BEFARD TB 3500 wyróżnia się zwrotnością i mobilnością. Jest bardzo wydajny w pracy, a przy tym wytrzymały i niezawodny. Mimo kompaktowej budowy i niedużego ciężaru charakteryzuje się wysoką stabilnością i może podnosić nawet ciężkie ładunki o dużych gabarytach.



BEFARD TB przeznaczony do prac wewnątrz i na zewnątrz.



- udźwig maksymalny 2300kg
- zasięg ponad 9,0m
- aktywne ramię
- trzy wysuwy hydrauliczne + dwa wysuwy ręczne
- podwójne zasilanie - spalinowe i elektryczne
- możliwość transportu urządzenia nawet na przyczepie do DMC 3,5t

WYPOSAŻENIE WERSJI PODSTAWOWEJ (BASIC)

- sterowanie radiowe (zarówno jazdą, jak i pracą)
- niebrudzące gąsienice (non-marking)
- dwa tryby pracy i jazdy (szybki i wolny)
- układ antyprzeciążeniowy
- w zestawie ładowarka do sterowania radiowego z funkcją ładowania w samochodzie



WYPOSAŻENIE OPCJONALNE

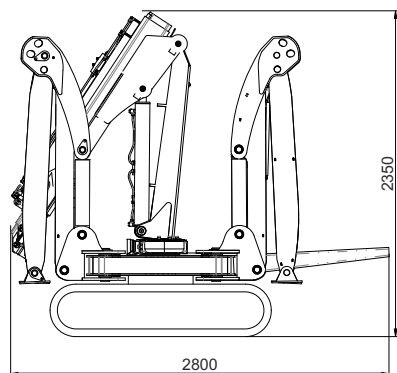
- zasilanie bateriami Li-ion
- hak szperający
- wciągarka hydrauliczna
- dodatkowe funkcje hydrauliczne
- lampa robocza LED
- podkłady pod stopy podporowe



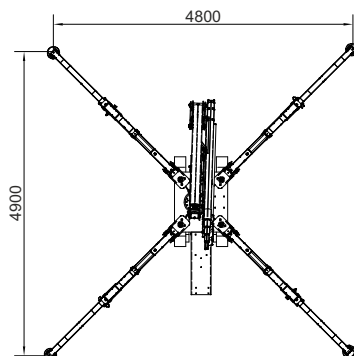
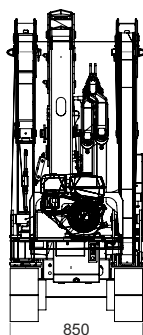
PARAMETRY TECHNICZNE:

Maksymalny udźwig	2300kg
Maksymalny zasięg poziomie ↔	7,35m
Maksymalny zasięg w pionie ↕	9,30m
Wciągarka hydrauliczna	990kg
Długość liny wciągarki	50m
Sterowanie radiowe	praca i jazda
Masa urządzenia	1700kg
Zasilanie	silnik spalinowy 14KW + 230V, 400V lub 110V lub baterie Li-ion (48V 200Ah)
Rozstaw podpór	4,8x4,9m

Pozycja transportowa



Rozstaw podpór



TB 3500 wersja podstawowa

