

## TB 4000

MINI ŻURAW NA PODWOZIU GAŚNIENICOWYM



Mini żuraw na podwoziu gąsienicowym BEFARD TB 4000 wyróżnia się zwrotnością i mobilnością. Jest bardzo wydajny w pracy, a przy tym wytrzymały i niezawodny. Mimo kompaktowej budowy i niedużego ciężaru charakteryzuje się wysoką stabilnością i może podnosić nawet ciężkie ładunki o dużych gabarytach.



BEFARD TB przeznaczony do prac wewnątrz i na zewnątrz.



- udźwig maksymalny 1750kg
- zasięg ponad 9,6m
- aktywne ramię
- cztery wysuw hydrauliczne
- podwójne zasilanie - spalinowe i elektryczne
- możliwość transportu urządzenia nawet na przyczepie do DMC 3,5t

## WYPOSAŻENIE WERSJI PODSTAWOWEJ (BASIC)

- sterowanie radiowe (zarówno jazdą, jak i pracą)
- niebrudzące gąsienice (non-marking)
- dwa tryby pracy i jazdy (szybki i wolny)
- układ antyprzeciążeniowy
- w zestawie ładowarka do sterowania radiowego z funkcją ładowania w samochodzie



## WYPOSAŻENIE OPCJONALNE

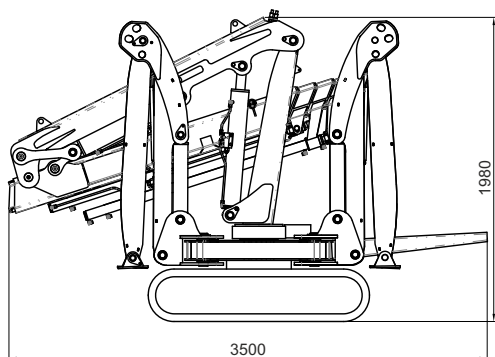
- zasilanie bateriami Li-ion
- hak szperający
- wciągarka hydrauliczna
- dodatkowe funkcje hydrauliczne
- lampa robocza LED
- podkłady pod stopy podporowe



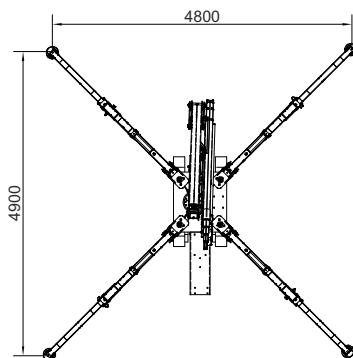
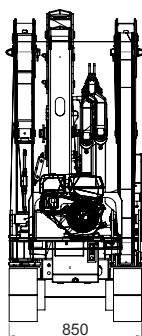
## PARAMETRY TECHNICZNE:

|                              |  |
|------------------------------|--|
| Maksymalny udźwig            | 1750kg   |
| Maksymalny zasięg poziomie ↔ | 9,60m  |
| Maksymalny zasięg w pionie ↕ | 11,80m   |
| Wciągarka hydrauliczna       | 990kg  |
| Długość liny wciągarki       | 50m  |
| Sterowanie radiowe           | praca i jazda  |
| Masa urządzenia              | 2000kg   |
| Zasilanie                    | silnik spalinowy 14KW<br>+ 230V, 400V lub 110V<br>lub baterie Li-ion (48V 200Ah) |
| Rozstaw podpór               | 4,8x4,9m   |

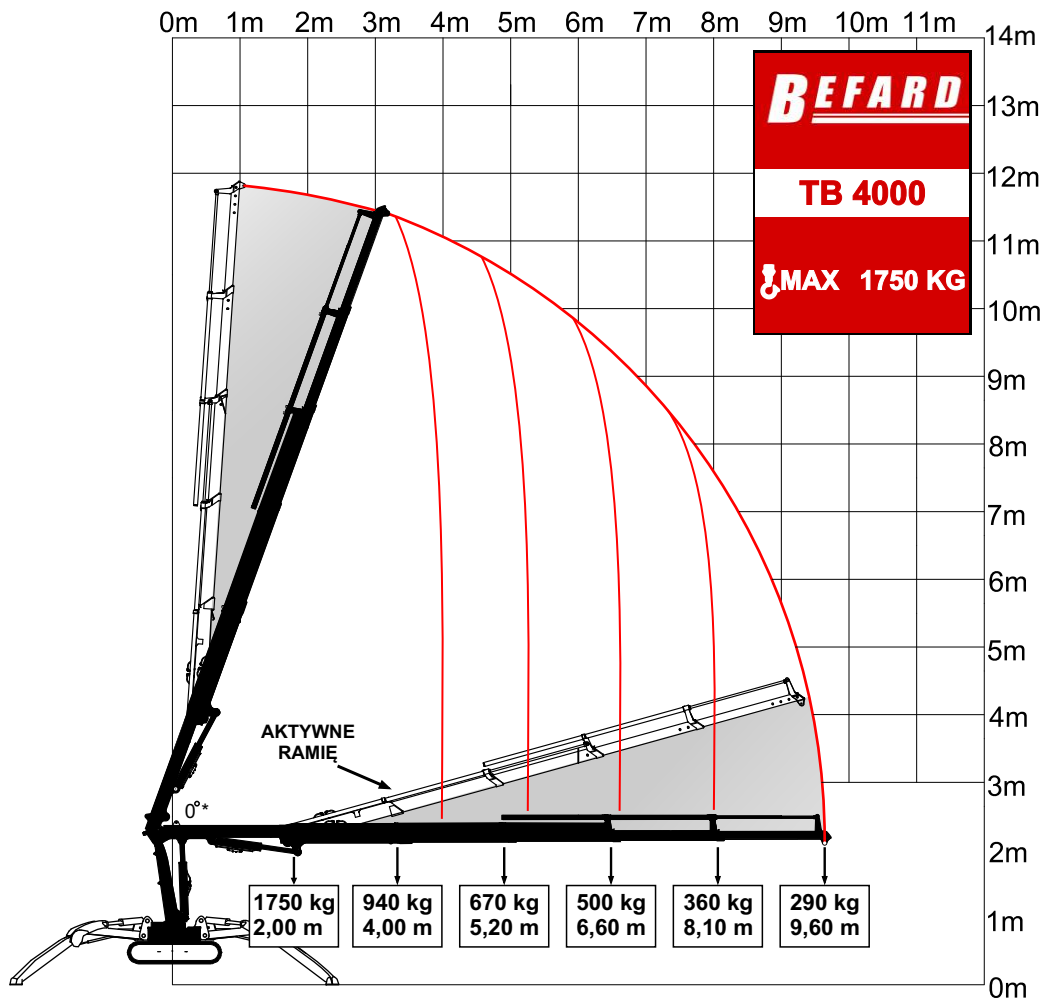
Pozycja transportowa



Rozstaw podpór



TB 4000 wersja podstawowa



\* Możliwość pracy przy pełnym wyprostowaniu obu ramion

\*\* Aktywne ramię z przegubem kolanowym, umożliwiające uzyskanie dodatkowego przelamania do 16° wzniosu