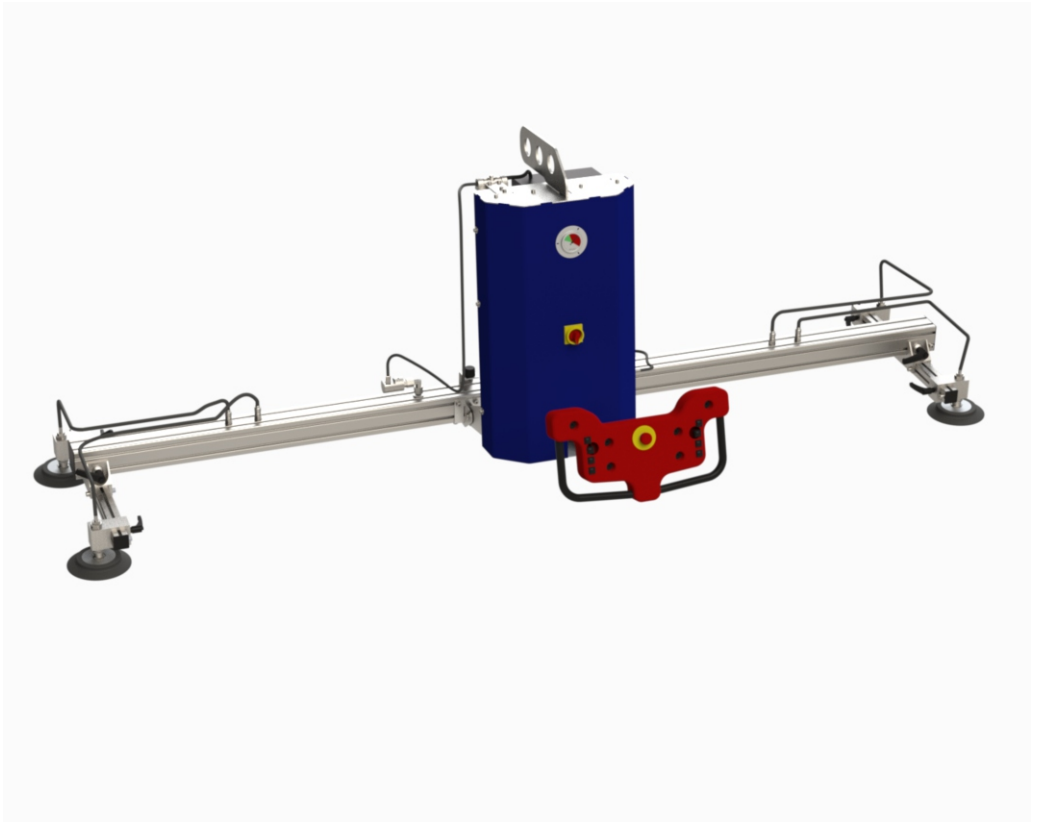


# **BEFARD RM serii 90**

**SERIA CHWYTAKÓW PRÓŻNIOWYCH**



**PODCIŚNIENIOWY CHWYTAK UNIWERSALNY  
DO PŁYT, BLACH I SZYB.**

## CHWYTAK BEFARD RM serii 90

Chwytaکی próżniowe marki BEFARD są dostępne w różnych wariantach zróżnicowanych pod kątem udźwigu, ilości ssawek. Poszczególne wersje chwytaków próżniowych BEFARD to urządzenia dostosowane do różnych potrzeb użytkowników.

### CECHY CHWYTAKA PRÓŻNIOWEGO

- chwytak umożliwia płynne przechodzenie z przenoszonym ładunkiem w zakresie pion-poziom
- zintegrowane urządzenie do pomiaru oraz monitorowania próżni
- lekka konstrukcja aluminiowa

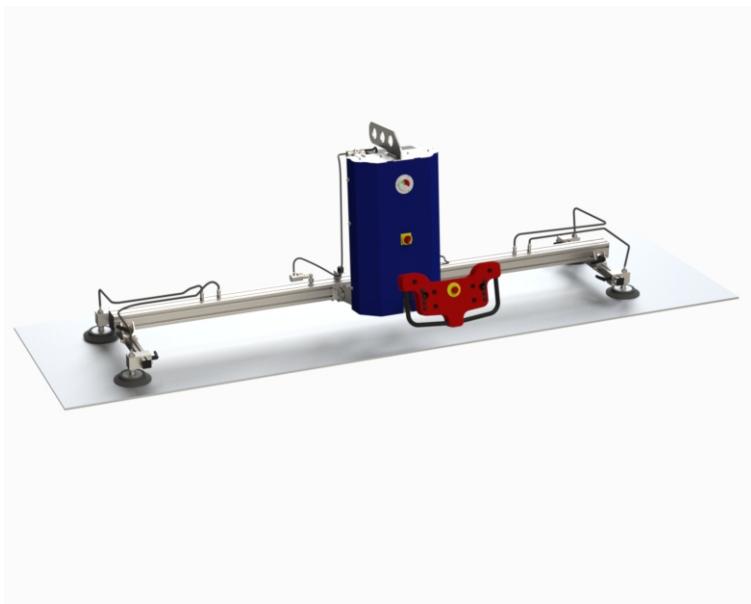
### PARAMETRY TECHNICZNE

Model	RM serii 90
Zasilanie	230 V z sieci
Min/max próżnia w czasie pracy	-0,2 bar
System próżniowy	Jednoobiegowy
Liczba przyssawek	4-8
Waga	zależna od parametrów
Udźwig	zależny od parametrów
Zakres temperatur	+3°C do +40°C

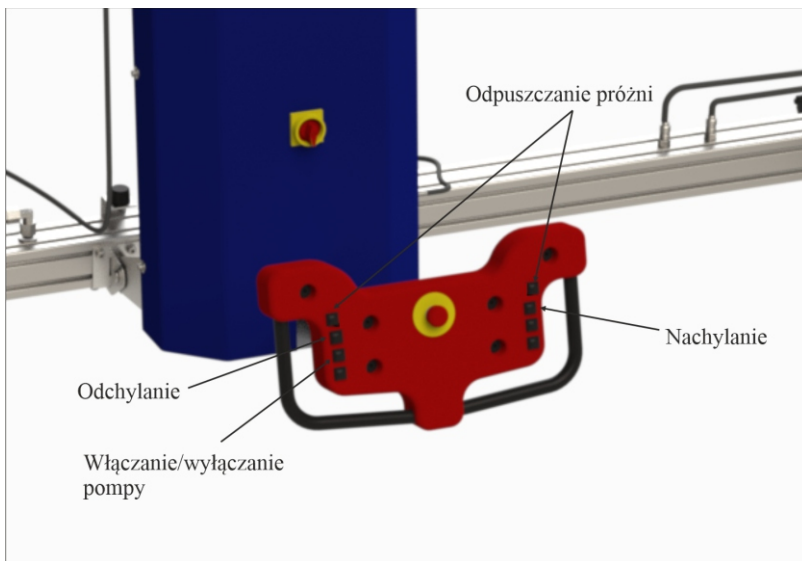
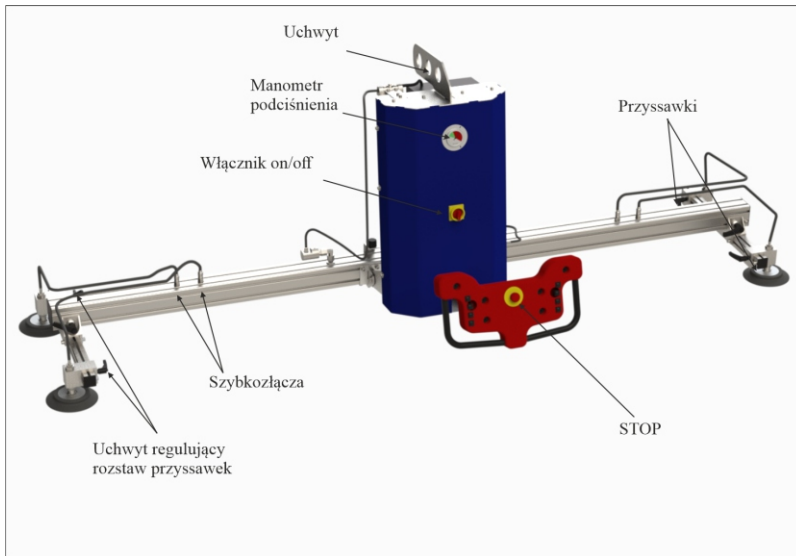
## CHWYTAK BEFARD RM serii 90

### ZAKRES MOŻLIWYCH OPCJONALNYCH WYMIARÓW

UDŹWIG	FORMAT ŁADUNKU	MAKSYMALNE DŁUGOŚCI RAMION	PRZYSSAWKI
<b>RM 125-90</b> 125 kg	2000 mm x 1000 mm	1600 mm x 750 mm	4 x 160 mm
	2500 mm x 1250 mm	1600 mm x 750 mm	4 x 300 mm
	4000 mm x 2000 mm	3200 mm x 750 mm	4 x 300 mm 4 x 160 mm
<b>RM 260-90</b> 260 kg	2500 mm x 1250 mm	1600 mm x 750 mm	4 x 300 mm
	4000 mm x 2000 mm	3200 mm x 750 mm	8 x 300 mm
<b>RM 500-90</b> 500 kg	2500 mm x 1250 mm	1600 mm x 750 mm	4 x 300 mm
	4000 mm x 2000 mm	3200 mm x 750 mm	8 x 300 mm



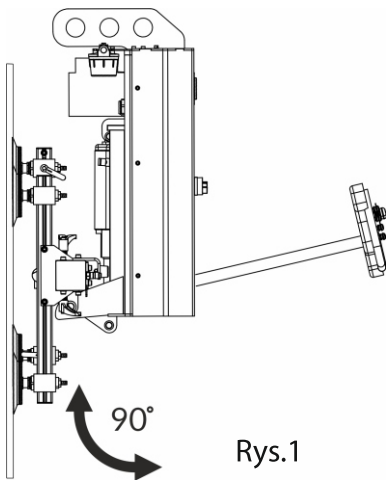
# CHWYTAK BEFARD RM serii 90



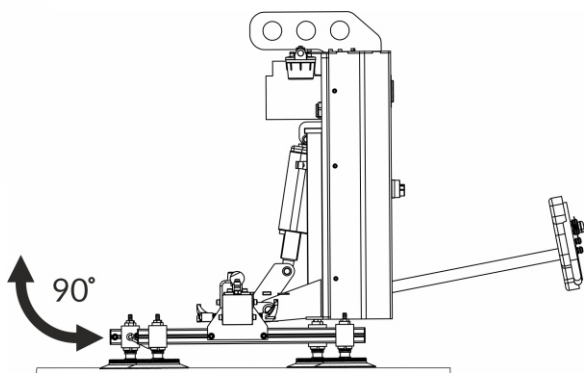
# CHWYTAK BEFARD RM serii 90

## ZAKRES MOŻLIWYCH RUCHÓW

Chwytnak BEFARD RM serii 90 pozwala na przenoszenie ładunku oraz wypoziomowanie i wypionowanie go w zakresie 90°.  
Rys. 1 i 2.



Rys.1

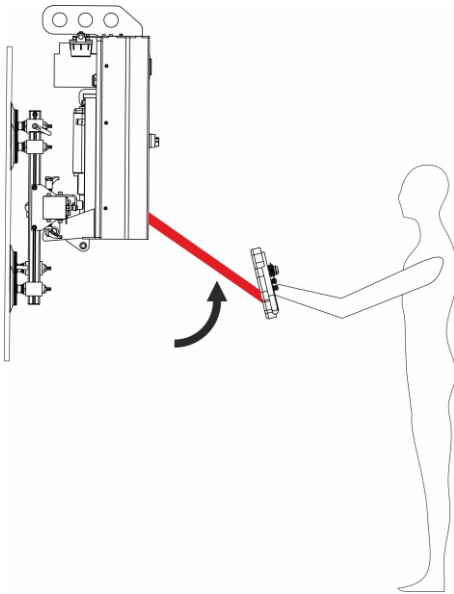


Rys.2

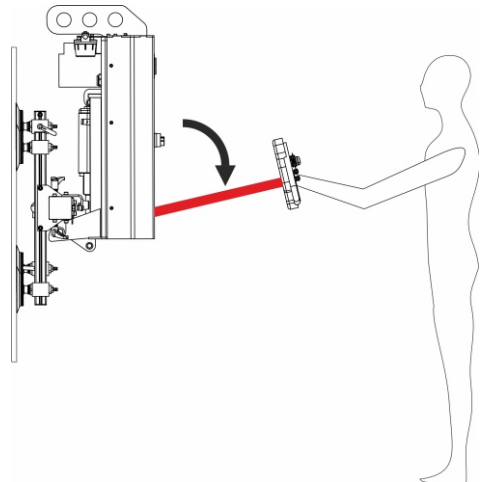
# CHWYTAK BEFARD RM serii 90

## RUCH KIEROWNICY

Dbając o efektywność i wygodę pracy operatora, chwytak BEFARD RM serii 90 posiada ruchomą kierownicę. Dzięki której operator dba od bezpieczną i komfortową pracę.  
Rys. 3 i 4



Rys.3

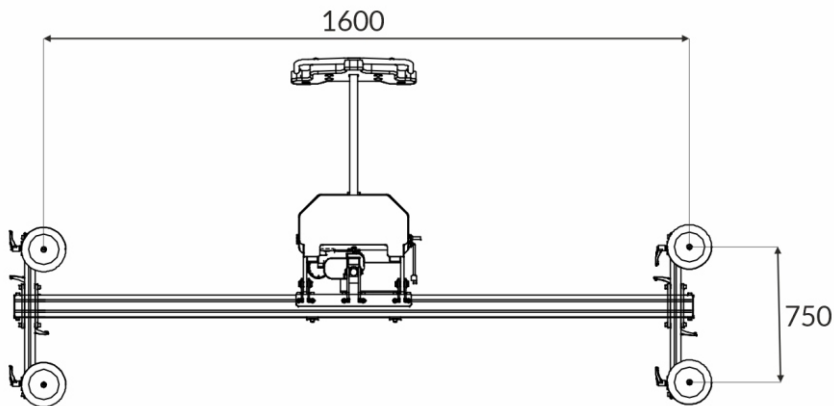


Rys.4

# CHWYTAK BEFARD RM serii 90

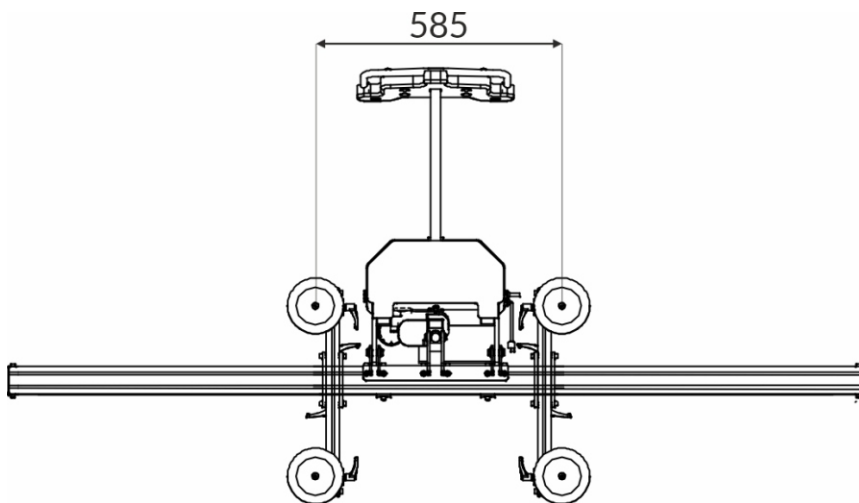
## WYMIARY

Maksymalny standardowy rozstaw przyssawek.



Rys. 5

Minimalny standardowy rozstaw przyssawek.



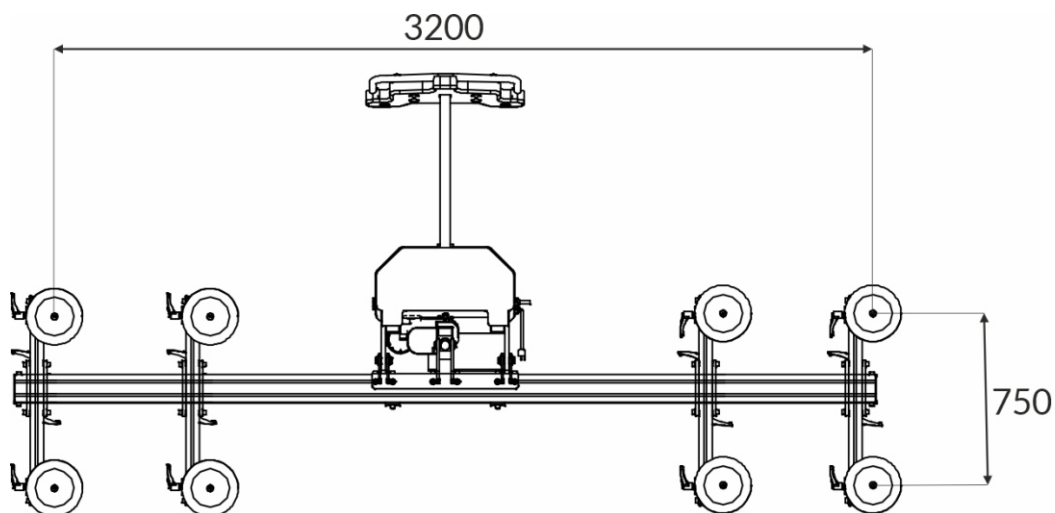
Rys. 6

Wymiary mogą się różnić w zależności od konfiguracji.

# CHWYTAK BEFARD RM serii 90

## WYMIARY

Wersja z opcją na większą ilość przysawek.  
Rys. 7



Rys. 7