



BEFARD XW CHWYTAK PRÓŻNIOWY

Chwytek próżniowy marki BEFARD powstał z przeznaczeniem do użytku z wózkami widłowymi. Mocowanie XW zostało zaprojektowane w standardowym rozstawie z możliwością dostosowania do wymagań klienta.

CECHY CHWYTAKA PRÓŻNIOWEGO BEFARD:

- zintegrowane urządzenie do pomiaru oraz monitorowania próżni,
- łatwa, indywidualna konfiguracja przyssawek, bez korzystania ze specjalistycznych narzędzi,
- zdalny pilot do próżni
- manualna regulacja rozstawy przyssawek

PARAMETRY TECHNICZNE

System próżniowy: Dwuobwodowy

Przyssawki: Ø 310 mm

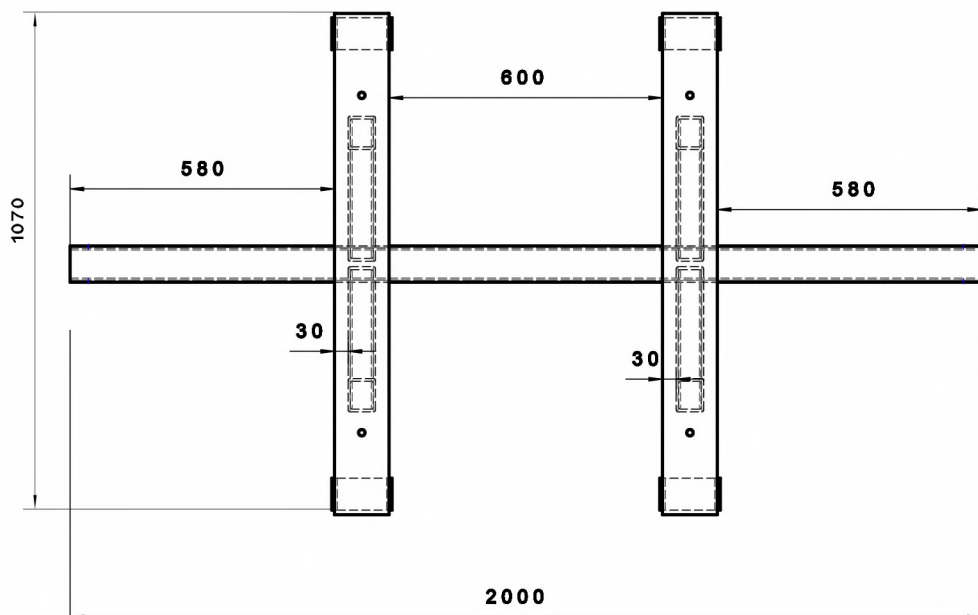
Min/max próżnia: -0,6/-0,8 bar

Udźwig:

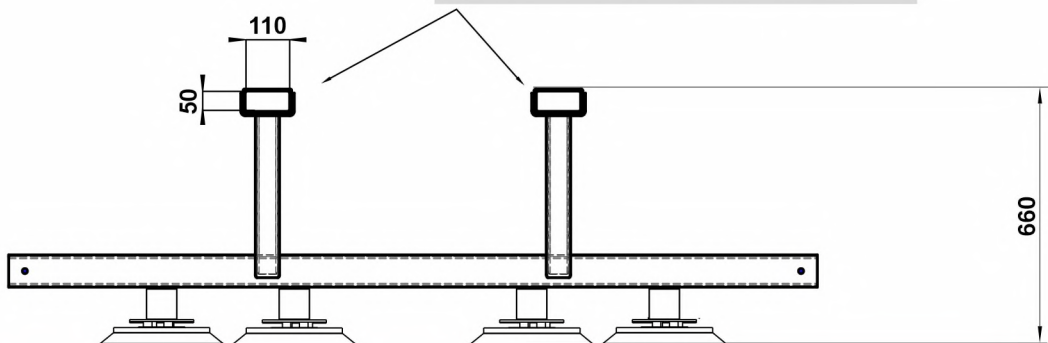
- 4 przyssawki - 360 kg
- 6 przyssawek - 540 kg
- 8 przyssawek - 720 kg
- 10 przyssawek - 900 kg
- 12 przyssawek - 1080 kg
- 14 przyssawek - 1260 kg

BEFARD XW 650

Wymiary:



Szerokość profili pod widły może zostać dostosowana na życzenie klienta.





Urządzenie do monitorowania próżni



Przyssawki
Ø 310 mm



Pokrowce do transportu
na przyssawki



Projektowany i w całości
produkowany w Polsce.