



## ***BEFARD SPIDER***



## **BEFARD SPIDER**

Zasięg maksymalny: 8 - 12 m

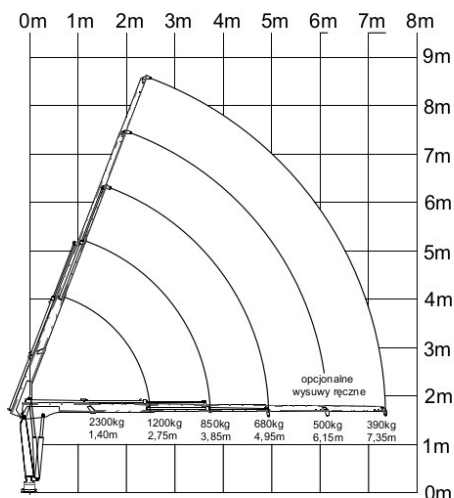
Mini żurawie **BEFARD SPIDER** zostały stworzone w odpowiedzi na potrzeby naszych klientów. Są doskonałą alternatywą dla mini żurawi na podwoziach gąsienicowych. Wyróżnia je kompaktowa budowa i nieduży ciężar, a dzięki swojej stabilnej konstrukcji mogą podnosić nawet bardzo ciężkie ładunki. Zaletą Mini żurawi BEFARD SPIDER jest ich atrakcyjna cena.

Mini żurawie BEFARD SPIDER posiadają zasięgi **od 8 m do 12 m w pionie** w zależności od modelu.

# BEFARD SPIDER 3402B

## CECHY MINI ŻURAWIA BEFARD SPIDER 3402B

- Udźwig maksymalny 2300kg
- Zasięg maksymalny w poziomie 7,35m
- Trzy wysuwy hydrauliczne + dwa ręczne
- Zasięg maksymalny w pionie ponad 8m
- 4 podpory podnoszone hydraulicznie po wstępnym rozłożeniu ręcznym
- Rama przystosowana do transportu wózkiem widłowym
- Zasilanie z sieci 230V lub 400V w zależności od wybranej opcji,
- Sterowanie z rozdzielacza
- Wysokość ok. 195 cm
- Szerokość ok. 88 cm
- Waga ok. 1600 kg



## OPCJE DODATKOWE:

- Sterowanie radiowe,
- Silnik benzynowy,
- Podwójne zasilanie,
- Wciągarka hydrauliczna.



Udźwig:  
2300 kg



Zasilanie:  
230 V/400V



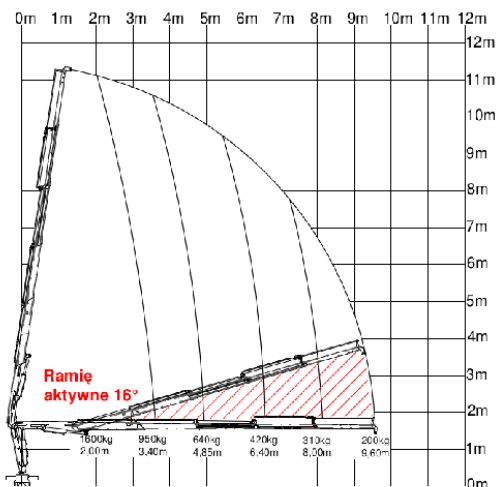
Zasięg w pionie:  
powyżej 8 m



## BEFARD SPIDER 3602C

### CECHY MINI ŻURAWIA BEFARD SPIDER 3602C

- Udźwig maksymalny 1600 kg,
- Zasięg maksymalny w poziomie 9,6m,
- Cztery wysuwy hydrauliczne,
- Zasięg maksymalny w pionie ponad 11m,
- 4 podpory podnoszone hydraulicznie po wstępnym rozłożeniu ręcznym,
- Rama przystosowana do transportu wózkiem widłowym,
- Zasilanie z sieci 230V lub 400V w zależności od wybranej opcji,
- Sterowanie z rozdzielacza,
- Wysokość ok. 195 cm,
- Szerokość ok. 88 cm.
- Waga ok. 1800 kg



Udźwig:  
1600 kg



Zasilanie:  
230V/400 V



Zasięg w pionie:  
powyżej 11 m

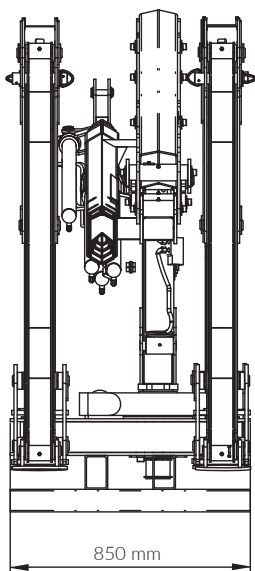
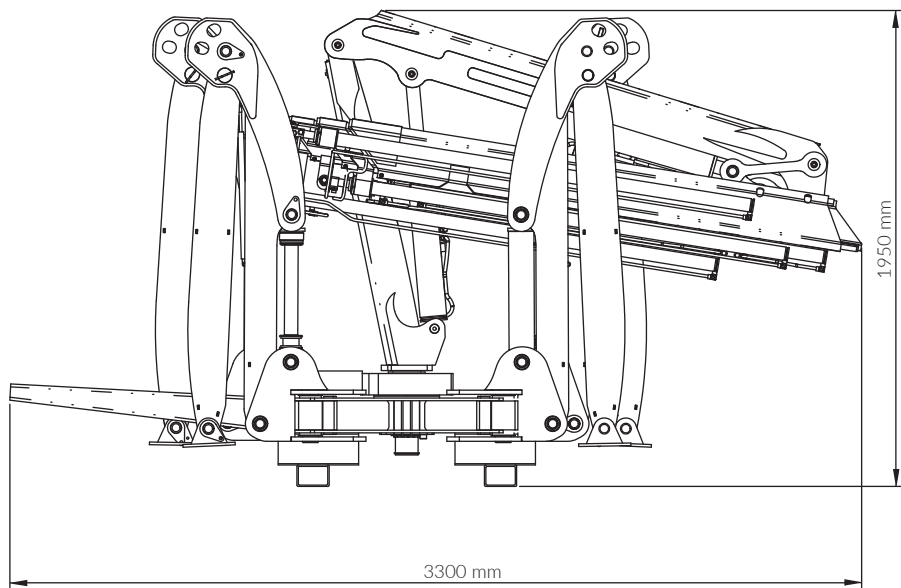
### OPCJE DODATKOWE:

- Sterowanie radiowe,
- Silnik benzynowy,
- Podwójne zasilanie,
- Wciągarka hydrauliczna.









### **MOŻLIWOŚĆ DOPOSAŻENIA W:**

- dowolną przyssawkę z serii XP,
- podwójne zasilanie,
- sterowanie radiowe funkcjami żurawia.

