

BEFARD WAGON UR

TRANSPORTER ELEKTRYCZNY



TRANSPORTER ELEKTRYCZNY WAGON UR 600/ UR 800

BEFARD WAGON UR W całości zaprojektowany i wykonany w Polsce, niezastąpiony przy pracach związanych z transportem ciężkich ładunków. Zastosowano ekologiczne zasilanie elektryczne. Dodatkowym atutem tego rozwiązania jest cicha praca urządzenia.

BEFARD WAGON UR Służy do transportu oraz holowania ładunków. Posiadamy bogatą ofertę wyposażenia dodatkowego. Dzięki przemyślanej konstrukcji można w łatwy i szybki sposób wymieniać osprzęt. Wszystkie produkty marki BEFARD posiadają certyfikat CE, oznacza to że nasze produkty są zgodne z dyrektywami maszynowymi UE.

ZALETY TRANSPORTERA ELEKTRYCZNEGO

- wydajność
- ergonomiczność
- ekologiczność
- zwrotność
- łatwa obsługa
- większe bezpieczeństwo
- niskie koszty eksploatacji
- nie emituje szkodliwych spalin
- nie generuje szkodliwego hałasu
- odciąża układ mięśniowo szkieletowy
- szeroka gama wyposażenia opcjonalnego
- możliwość pracy wewnątrz i na zewnątrz budynków
- spersonalizowanie urządzenia pod klienta

URZĄDZENIE ZASILANE JEST DWOMA AKUMULATORAMI AGM

Zalety takiego rozwiązania :

- nie wymagają ciągłej konserwacji lub uzupełnienia elektrolitu
- możliwość pracy w różnych pozycjach
- niska temperatura nie powoduje uszkodzenia obudowy, przez wzrost elektrolitu
- włókno szklane zabezpiecza elektrolit przed wstrząsami i wibracjami, nawet przy pracy w ekstremalnych warunkach terenowych
- wyższe napięcie na końcówkach biegunów i dłuższy czas pracy
- wysoka wydajność prądowa przy rozładowaniach dużymi prądami w krótkim czasie

Cicha praca



Ekologiczny



Praca wewnątrz i zewnątrz



Elektryczne zasilanie



TRANSPORTER ELEKTRYCZNY WAGON UR 600/ UR 800

PARAMETRY TECHNICZNE

ELECTRIC TRANSPORTER WAGON UR 600

Model	UR 600
Zasilanie	akumulatorowe AGM
Ładowarka	w zestawie
Udźwig	600 kg
Waga	ok 250 kg
Szerokość	ok 85 cm
Napęd	na jedną oś (opcjonalnie 4x4)



TRANSPORTER ELEKTRYCZNY WAGON UR 600/ UR 800

PARAMETRY TECHNICZNE

TRANSPORTER ELEKTRYCZNY WAGON UR 800

Model	UR 800
Zasilanie	akumulatorowe AGM
Ładowarka	w zestawie
Udźwig	800 kg
Waga	ok 250 kg
Szerokość	ok 85 cm
Napęd	4x4



TRANSPORTER ELEKTRYCZNY WAGON UR 600/ UR 800

URZĄDZENIE W STANDARDZIE POSIADA

- koła pneumatyczne
- dwa akumulatory AGM
- wskaźnik naładowania baterii
- dwa tryby jazdy
- uszy transportowe do pasów
- skrętne koła jednej osi
- kolor do wyboru
- krańcówka
- rączka antypoślizgowa o ergonomicznym kształcie



TRANSPORTER ELEKTRYCZNY WAGON UR 600/ UR 800

WYPOSARZENIE DODATKOWE

DO MODELI
UR600 I UR800

Wersja standardowa



TYLKO DO MODELU
UR 800

Mechanizm podnoszenia do 90 cm od ziemi



Platforma na 2 m długości



Kiper elektryczny



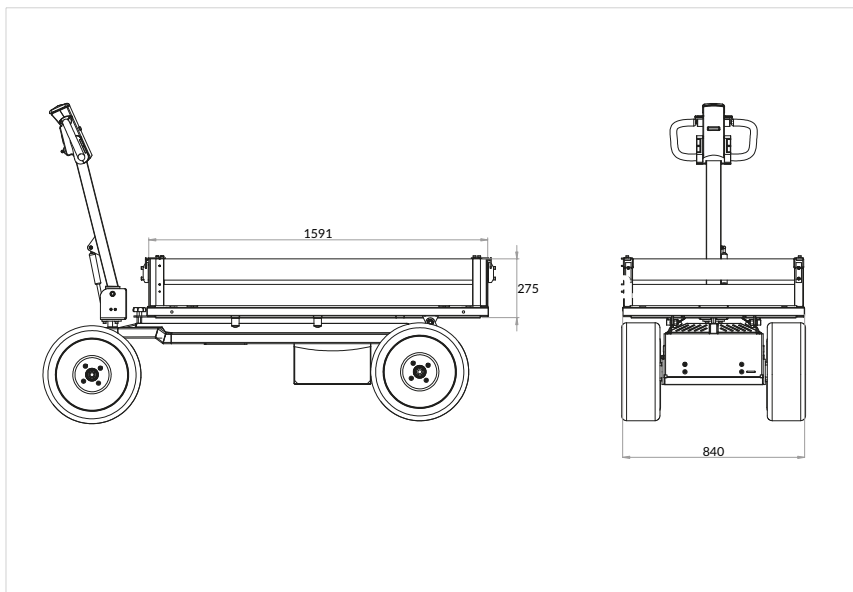
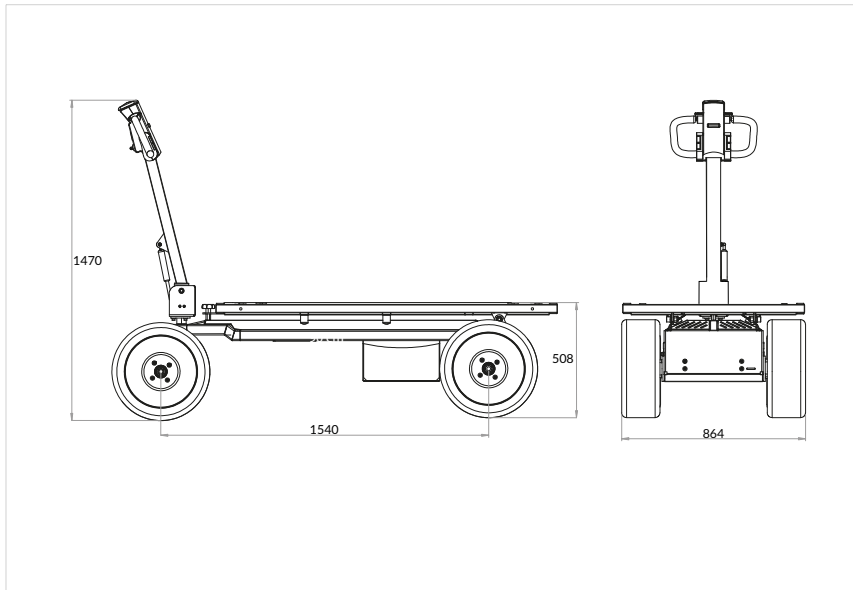
Burty



Kiper elektryczny i podnoszenie



TRANSPORTER ELEKTRYCZNY WAGON UR 600/ UR 800 WYMIARY URZĄDZENIA



TRANSPORTER ELEKTRYCZNY WAGON UR 600/ UR 800

WYMIARY URZĄDZENIA

(wymiary w opcji dodatkowej)

