

## TB 5000

MINI ŻURAW NA PODWOZIU GAŚNIENICOWYM



Mini żuraw na podwoziu gąsienicowym BEFARD TB 5000 wyróżnia się zwrotnością i mobilnością. Jest bardzo wydajny w pracy, a przy tym wytrzymały i niezawodny. Mimo kompaktowej budowy i niedużego ciężaru charakteryzuje się wysoką stabilnością i może podnosić nawet ciężkie ładunki o dużych gabarytach.



BEFARD TB przeznaczony do prac wewnątrz i na zewnątrz.



- udźwieg maksymalny 2400kg
- zasięg ponad 13m
- aktywne ramię
- cztery wysuw hydrauliczne + jeden ręczny
- podwójne zasilanie - spalinowe i elektryczne
- możliwość transportu urządzenia nawet na przyczepie do DMC 3,5t

## WYPOSAŻENIE WERSJI PODSTAWOWEJ (BASIC)

- sterowanie radiowe (zarówno jazdą, jak i pracą)
- niebrudzące gąsienice (non-marking)
- dwa tryby pracy i jazdy (szybki i wolny)
- układ antyprzeciążeniowy
- w zestawie ładowarka do sterowania radiowego z funkcją ładowania w samochodzie



## WYPOSAŻENIE OPCJONALNE

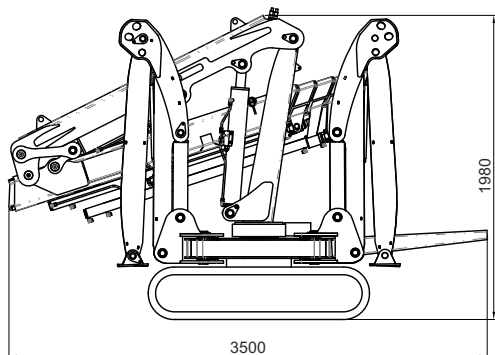
- zasilanie bateriami Li-ion
- JIB hydrauliczny
- hak szperający
- wciągarka hydrauliczna
- dodatkowe funkcje hydrauliczne
- lampa robocza LED
- podkłady pod stopy podporowe



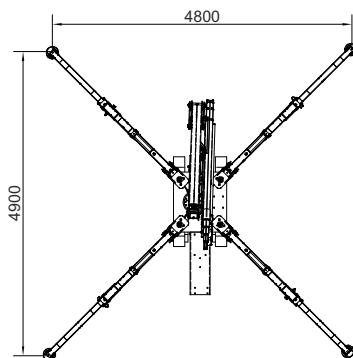
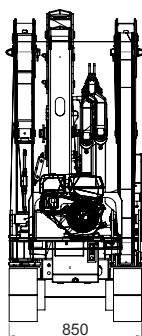
## PARAMETRY TECHNICZNE:

Maksymalny udźwig	2400kg
Maksymalny zasięg poziomie ↔	11,20m
Maksymalny zasięg w pionie ↕	13,30m
Wciągarka hydrauliczna	990kg
Długość liny wciągarki	50m
Sterowanie radiowe	praca i jazda
Masa urządzenia	2200kg
Zasilanie	silnik spalinowy 14KW + 230V, 400V lub 110V lub baterie Li-ion (48V 200Ah)
Rozstaw podpór	4,8x4,9m

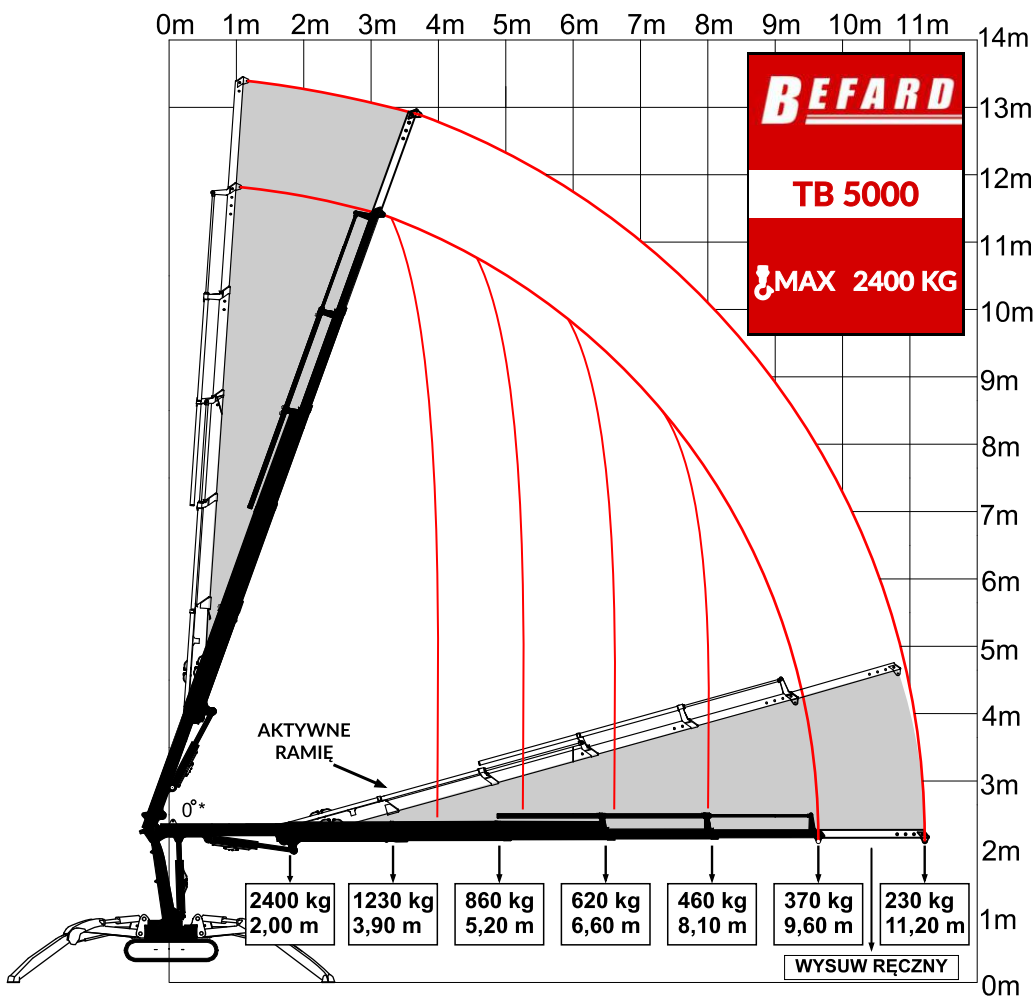
Pozycja transportowa



Rozstaw podpór



TB 5000 wersja podstawowa



\* Możliwość pracy przy pełnym wyprostowaniu obu ramion

\*\* Aktywne ramię z przegubem kolanowym, umożliwiające uzyskanie dodatkowego przelamania do 16° wzniosu

## TB 5000.JIB (opcjonalnie)

BEFARD TB 5000.JIB stanowi alternatywę dla podstawowej wersji TB 5000, dzięki ramieniu JIB jest bardziej mobilny i pozwala na pracę w trudniej dostępnych miejscach.

TB 5000.JIB wyposażony jest w ramię aktywne, dwa wysuw hydrauliczne oraz dwa wysuw hydrauliczne JIB'a.

